



## GUÍA DE ACCESIBILIDAD

### EN LOS ESPACIOS PÚBLICOS URBANIZADOS V.1.0



RECOMENDACIONES PARA LA APLICACIÓN DE LA ORDEN MINISTERIAL TMA/851/2021, DE 23 DE JULIO, POR LA QUE SE DESARROLLA EL DOCUMENTO TÉCNICO DE CONDICIONES BÁSICAS DE ACCESIBILIDAD Y NO DISCRIMINACIÓN PARA EL ACCESO Y LA UTILIZACIÓN DE LOS ESPACIOS PÚBLICOS URBANIZADOS



**Catálogo general de publicaciones oficiales:**

<https://cpage.mpr.gob.es>

**Centro virtual de publicaciones del Ministerio de Transportes, Movilidad y Agenda Urbana:**

<https://apps.mitma.gob.es/CVP/>

**Edita:** © Ministerio de Transportes, Movilidad y Agenda Urbana

Secretaría General Técnica

Centro de publicaciones

NIPO: 796-21-162-3 (online)

# ÍNDICE

---

|  |           |
|--|-----------|
| <b>PREÁMBULO</b> -----   | 5         |
| <b>INTRODUCCIÓN</b> -----  | 7         |
| 1. Por qué una actualización de la Orden VIV/561/2010 -----                                  | 7         |
| 2. La guía como complemento de la nueva Orden -----  | 8         |
| 3. Estructura de la guía-----  | 8         |
| <b>PARTE 1: CONSIDERACIONES GENERALES</b> -----  | <b>9</b>  |
| 1. Carácter de norma básica estatal-----   | 9         |
| 2. Referencia a Normas UNE/EN/ISO en la Orden vigente -----                                  | 10        |
| a) UNE y la infraestructura para la calidad y seguridad industrial en España-----            | 10        |
| b) Criterios para la referencia a normas técnicas-----                                       | 10        |
| c) Relación de normas obligatorias y de referencia -----                                     | 11        |
| 3. Referencia a otras legislaciones -----  | 13        |
| 4. Estructura de la Orden-----   | 13        |
| 5. Esquema comparativo de los Documentos Técnicos derogado y vigente -----                   | 14        |
| <b>PARTE 2</b> -----   | <b>16</b> |
| <b>CAPÍTULO I: DISPOSICIONES GENERALES</b> -----   | <b>16</b> |
| 1. Objeto y principios rectores (art. 1) -----   | 16        |
| 2. Ámbito y criterios generales de aplicación (art. 2) -----                                 | 17        |
| a) Situaciones en las que resulta aplicable la Orden -----                                   | 17        |
| b) Carácter permanente y no temporal -----   | 18        |
| c) Aplicación de tecnologías de la información y telecomunicaciones -----                    | 18        |
| d) Excepcionalidades en la aplicación de la orden -----                                      | 18        |
| <b>CAPÍTULO II: ESPACIOS PÚBLICOS URBANIZADOS Y ZONAS DE USO PEATONAL (art. 3 y 4)</b> ----- | <b>19</b> |
| 1. El espacio público urbanizado -----   | 19        |
| a) Espacios peatonales y vehiculares, de paso o estancia-----                                | 20        |
| b) Espacios no adscritos a la edificación -----  | 20        |
| c) Espacios de dominio público o destinados a un uso público -----                           | 21        |
| d) Tramos urbanos de las playas-----   | 22        |
| 2. Organización del espacio público urbanizado -----   | 22        |
| <b>CAPÍTULO III: ITINERARIOS PEATONALES (art. 5)</b> -----                                   | <b>25</b> |
| 1. Términos “colindante”, “adyacente” y “referencia edificada”-----                          | 26        |
| 2. Anchura libre de paso y altura libre de paso-----   | 28        |
| 3. Resaltes y escalones aislados -----   | 29        |
| 4. Iluminación-----  | 30        |
| 5. Plataformas únicas-----   | 31        |
| 6. Estrechamientos puntuales del IPA en zonas urbanas consolidadas-----                      | 34        |
| <b>CAPÍTULO IV: ÁREAS DE ESTANCIA (art. 6, 7, 8 y 9)</b> -----                               | <b>35</b> |
| <b>CAPÍTULO V: ELEMENTOS DE URBANIZACIÓN (art. 10 a 18)</b> -----                            | <b>40</b> |

|  |           |
|--|-----------|
| <b>CAPÍTULO VI: CRUCES ENTRE ITINERARIOS PEATONALES E ITINERARIOS VEHICULARES (art. 19 a 23)</b> ----- | <b>47</b> |
| <b>CAPÍTULO VII: URBANIZACIÓN DE FRENTES DE PARCELA (art. 24)</b> -----                                | <b>54</b> |
| <b>CAPÍTULO VIII: MOBILIARIO URBANO (art. 25 a 34)</b> -----   | <b>55</b> |
| <b>CAPÍTULO IX: ELEMENTOS VINCULADOS AL TRANSPORTE (art. 35 a 38)</b> -----                            | <b>64</b> |
| <b>CAPÍTULO X: OBRAS E INTERVENCIONES (art. 39)</b> -----  | <b>69</b> |
| <b>CAPÍTULO XI: COMUNICACIÓN Y SEÑALIZACIÓN (art. 40 a 47)</b> -----                                   | <b>70</b> |
| <b>LISTADO DE ESQUEMAS, IMÁGENES Y EJEMPLOS</b> -----  | <b>82</b> |

# | PREÁMBULO

Las políticas públicas en torno a la accesibilidad han experimentado un notable desarrollo a lo largo de las últimas décadas. Internacionalmente un hito fundamental en este recorrido fue la Convención Internacional sobre los derechos de las personas con discapacidad, aprobada el 13 de diciembre de 2006 por la Asamblea General de las Naciones Unidas. La Convención supuso la consagración del enfoque de derechos de las personas con discapacidad como titulares de derechos, reconociendo la importancia que en dichos derechos tiene la accesibilidad universal.

Nuestro país tampoco ha sido ajeno a este desarrollo a lo largo de las últimas décadas. Además de ratificar la citada Convención el 3 de diciembre de 2007, ya desde mucho antes se habían aprobado leyes, reales decretos y decretos, órdenes, ordenanzas municipales..., que han ido incidiendo positivamente en las condiciones de accesibilidad y no discriminación de las personas con discapacidad.

Entre todas ellas, el 1 de febrero de 2010, cumpliendo el mandato contenido en la disposición final cuarta del Real Decreto 505/2007, de 20 de abril, por el que se aprobaron las condiciones básicas de accesibilidad y no discriminación de las personas con discapacidad para el acceso y utilización de los espacios públicos urbanizados y edificaciones, se aprobó la Orden VIV/561/2010, de 1 febrero, por la que se desarrolló el documento técnico de condiciones básicas de accesibilidad y no discriminación para el acceso y utilización de los espacios públicos urbanizados. Esta aprobación supuso un hito importante, ya que la profusión de normativa existente hasta entonces aportaba un panorama disperso, caracterizado por una fuerte heterogeneidad que, a su vez, propiciaba la aplicación de un concepto parcial y discontinuo de la accesibilidad en los espacios públicos urbanizados.

Esta Orden Ministerial fue la primera norma estatal de estas características. Estableció criterios básicos de accesibilidad universal en dichos espacios, resultando de aplicación en toda España. Su finalidad era ofrecer a todas las personas usuarias de los espacios colectivos de las ciudades y a las responsables de su diseño, planificación y construcción, un documento técnico con los requerimientos básicos de accesibilidad que constituían el mínimo común denominador para todo el territorio español.

Sin embargo, una década después de su aprobación y entrada en vigor ha sido necesaria su actualización para adaptarse a los cambios normativos sobrevenidos, para introducir modificaciones que mejoran la comprensión de sus preceptos, para armonizar sus contenidos con el Código Técnico de la Edificación y para corregir errores. En su elaboración el Ministerio de Transportes, Movilidad y Agenda urbana (Mitma) ha contado con un Grupo de trabajo que se constituyó en el año 2018 y del que formaron parte, además de otras consultas puntuales a otros muchos, los siguientes centros directivos, organismos y asociaciones:

- **Por la Administración General del Estado:** la Dirección General de Agenda Urbana y Arquitectura del Mitma; la D.G. de Políticas de Discapacidad y el Centro de Referencia Estatal de Autonomía Personal y Ayudas Técnicas (CEAPAT) del Ministerio de Derechos Sociales y Agenda 2030; y la D.G. de Tráfico del Ministerio del Interior.
- **Por las Comunidades Autónomas y las Ciudades Autónomas:** las Direcciones Generales con competencias en temas de Urbanismo y de Servicios sociales.
- **Por la Administración Local:** la FEMP, con representación de la Subdirección de Desarrollo Sostenible y del grupo de trabajo de accesibilidad, así como de algunos Ayuntamientos.
- **Asociaciones con intereses afectados:** representantes de la Comisión de Accesibilidad Universal del CERMI.

La propuesta de modificación de la Orden puede considerarse, en su mayor parte, un producto de consenso, con independencia de que sea fácil entender la enorme dificultad de obtener dicho consenso con unanimidad de posiciones entre todos los agentes implicados.

Este producto, ya elaborado por el Mitma como Orden TMA/851/2021, deroga de manera íntegra la anterior Orden Ministerial, y se caracteriza por tener un carácter eminentemente técnico, que aconseja el acompañamiento de una Guía como ésta. Una guía que trata de mejorar la comprensión de sus contenidos y que ayudará, sin duda, a una aplicación de la Orden lo más uniforme y efectiva posible. Y una Guía, también, que aporta aclaraciones y ejemplos que facilitarán las decisiones a adoptar por quienes tienen que aplicarla, y cuya vocación es dinámica, es decir, adaptable y modificable para seguir aportando aclaraciones o nuevas soluciones.

# | INTRODUCCIÓN

## 1. Por qué una actualización de la Orden VIV/561/2010

Una década después de la aprobación y entrada en vigor de la Orden VIV/561/2010, de 1 de febrero, se ha entendido necesaria su actualización y adaptación a los cambios normativos producidos, que son, entre otros:

- El Real Decreto Legislativo 1/2013, de 29 de noviembre, por el que se aprueba el Texto Refundido de la Ley General de derechos de las personas con discapacidad y de su inclusión social, y
- El Real Decreto Legislativo 7/2015, de 30 de octubre, por el que se aprueba el Texto Refundido de la Ley de Suelo y Rehabilitación Urbana, que incorpora las modificaciones introducidas de manera novedosa en el ordenamiento jurídico español por la Ley 8/2013, de 26 de junio, de Rehabilitación, Regeneración y Renovación Urbanas, en relación con la accesibilidad.

También reclama esta actualización:

### I. La obsolescencia de un régimen de aplicación transitorio cuyos plazos han finalizado ampliamente;

Las nuevas condiciones básicas de accesibilidad y no discriminación serán exigibles en los espacios públicos urbanizados nuevos o en renovaciones de los existentes, aunque se prevé la exención del cumplimiento de determinados requisitos establecidos en la Orden con carácter excepcional y de forma debidamente justificada, siempre que se propongan, además, otras soluciones de adecuación efectiva que garanticen la máxima accesibilidad y seguridad posibles y siempre de conformidad con lo dispuesto para tales casos en la normativa autonómica o local, cuando exista (ver apartado 2.d) del Capítulo I de la parte 2 de esta Guía).

De acuerdo con el nuevo régimen de aplicación transitorio no será de aplicación obligatoria a los espacios públicos urbanizados cuyos planes y proyectos se aprueben definitivamente durante el transcurso de los diez primeros meses posteriores a su entrada en vigor, periodo en el que se podrá optar por el cumplimiento de esta Orden o de la Orden VIV/561/2010, de 1 de febrero.

### II. La introducción de modificaciones que mejoran la comprensión de algunos preceptos o suponen un avance técnico sobre los anteriores;

De conformidad con este objetivo se han homogeneizado criterios, tanto en los títulos de los artículos, como en la terminología de su contenido haciéndolos coherentes con lo que luego se regula (“condiciones generales”, “ubicación y diseño” o “requisitos”, por ejemplo).

### III. Las modificaciones que proporcionan una mayor precisión en la definición de las condiciones básicas de accesibilidad;

Entre otras, cabe destacar que se han precisado las soluciones posibles en los puntos de cruce, concretado las aplicaciones del pavimento táctil indicador o aclarando los requisitos que deben cumplir los semáforos.

### IV. Las que permiten la corrección de determinados errores;

Se ha corregido la tabla de tamaño de textos según la distancia de lectura del artículo 41 de la anterior Orden VIV/561/2010, dedicado a las “Características de la señalización visual y acústica”, ya que se utilizó erróneamente una medición en centímetros, en lugar de en metros.

### V. La armonización de esta normativa con el Código Técnico de la Edificación para unificar parámetros en elementos similares;

Se han unificado los parámetros referidos a escaleras, rampas, ascensores, aseos, vestuarios y duchas con los regulados para esos mismos elementos en el Documento Básico SUA, Seguridad de utilización y accesibilidad, siempre que ha sido posible. También se han diferenciado los espacios urbanizados adscritos a las edificaciones,

a los que les es de aplicación el CTE, del resto de espacios públicos urbanizados, a los que les es de aplicación esta Orden.

## 2. La guía como complemento de la nueva Orden

Durante el proceso de elaboración de la Orden surgieron algunos aspectos cuya particularidad o detalle no parecía justificar su regulación en una norma básica de carácter estatal. Por este motivo se sugirió en repetidas ocasiones que se trasladara su tratamiento a una guía donde pudieran contemplarse sin carácter normativo.

Asimismo, durante la aplicación de la Orden anterior, se había detectado que los esquemas gráficos que aquella contenía, a modo de ejemplos, estaban siendo interpretados en muchas ocasiones como si fueran normativos, por lo que en esta nueva orden se decidió evitarlos, y transferirlos en su totalidad a la guía. Todo ello, hace que la misma sea un instrumento útil para los técnicos encargados de la aplicación de la nueva Orden.

## 3. Estructura de la guía

La guía se estructura en 2 partes:

### Parte 1: Consideraciones Generales

Sirve para aclarar los criterios que han regido durante el proceso de revisión de la Orden de forma general, y otras cuestiones que se consideran de utilidad para acercarse a su contenido. Entre otros, se explica el carácter de norma básica, el criterio adoptado en relación con las normas que se citan en el texto, la referencia a otras normas de carácter reglamentario y, tras un breve esquema de la estructura del texto normativo, se resaltan los cambios más importantes sobre un esquema comparado del articulado derogado y vigente.

### Parte 2: Aclaraciones sobre el articulado

Se estructura en 11 apartados que se corresponden con los 11 capítulos de la Orden y en ellos se recogen las aclaraciones de dos formas distintas, en función de la entidad de la aclaración:

- En los primeros capítulos, del I al III incluido (art. 1 a 5) las aclaraciones se plantean mediante apartados temáticos que identifican, para cada artículo, los conceptos que requieren una explicación más amplia.
- A partir del capítulo IV (art. 6 a 47) se recogen las aclaraciones directamente sobre el texto literal de los artículos mediante comentarios.



# PARTE 1: CONSIDERACIONES GENERALES

## 1. Carácter de norma básica estatal

La Orden Ministerial se dicta al amparo de lo dispuesto en el artículo 149.1.1ª de la Constitución, de acuerdo con el cual **al Estado se le reconoce la competencia exclusiva para regular las condiciones básicas que garanticen la igualdad de todos los españoles** en el ejercicio de los derechos y en el cumplimiento de los deberes constitucionales. La conexión de este precepto con los derechos reconocidos por la Constitución, en los artículos 10.1, 14 y 49, es clara. En todos ellos se entiende la igualdad como toda ausencia de discriminación, directa o indirecta, que pueda tener causa en la discapacidad, y ello debe ponerse en relación con el sistema de responsabilidad de todos los poderes públicos diseñado por el artículo 9.2, de acuerdo con el cual éstos deben adoptar las medidas de acción positiva que eviten o compensen las desventajas de cualquier persona con discapacidad para participar plenamente en la vida política, económica, cultural y social del país. El citado título competencial es, de acuerdo con reiterada jurisprudencia constitucional, autónomo, positivo y habilitante, pero no legitima al Estado para realizar un diseño completo y acabado del régimen jurídico, que prohíba toda divergencia autonómica.

De hecho, el artículo 148 de la CE (en diversos apartados), reconoce a las Comunidades Autónomas competencias exclusivas en un buen número de materias cuya incidencia en la accesibilidad y no discriminación es evidente. No en vano, las Comunidades Autónomas han hecho uso de sus competencias en materias tales como la ordenación del territorio, el urbanismo, la vivienda, o el transporte, para dictar normas con contenidos directamente relacionados con aquéllas. Además, debe tenerse en cuenta, que **a las Comunidades Autónomas les compete también la tarea de complementar o terminar de delimitar el ámbito normativo de las condiciones básicas que garanticen la igualdad** y cuyos límites, tanto para el Estado, como para ellas mismas, ha fijado ya de forma clara, como se ha indicado, la jurisprudencia constitucional.

Alineado con ello el criterio rector de la Orden ministerial consiste en establecer unas **condiciones básicas** de accesibilidad y no discriminación para el acceso y la utilización de los espacios públicos urbanizados, **con carácter de mínimos**. Ello permite, además de asumir el ámbito de responsabilidades propias de la Administración General del Estado, reconocer y respetar las **competencias autonómicas y locales** concurrentes en la misma materia, además de la gran diversidad de situaciones que caracterizan los espacios públicos urbanizados del país. Porque la administración local también juega un papel importante en la detección adecuada de las necesidades asociadas a la accesibilidad y al uso que se hace del espacio, bien mediante medios propios, bien promoviendo la participación de personas o asociaciones relacionadas con la discapacidad en la distribución y diseño del espacio urbano en cada caso concreto.

No obstante, la Orden trata de abarcar, por mor de su mayor eficacia en el reconocimiento de la accesibilidad universal, el mayor espectro posible de soluciones en los casos en los que consta que éstas están funcionando y garantizando unas condiciones adecuadas. Pero ello no obsta para que, dentro del respeto de aquél mínimo común denominador, se reconozca la posibilidad de dar soluciones alternativas y, por supuesto, particulares, sin prejuzgar la bondad de unas sobre otras. En este sentido, siempre **serán posibles respuestas autonómicas y locales** que garanticen en mayor medida la accesibilidad universal reclamada por el Estado (es el supuesto de la ubicación y diseño de los pasos de peatones, por citar algún ejemplo).

## 2. Referencia a Normas UNE/EN/ISO en la Orden vigente

### a) UNE y la infraestructura para la calidad y seguridad industrial en España

Han pasado ya casi 30 años desde que, a través de la Ley 21/1992, de Industria y como consecuencia de las directivas europeas de nuevo enfoque<sup>1</sup>, se organizase en España la “Infraestructura para la Calidad y Seguridad Industrial” (Real Decreto 2200/1995). Tal infraestructura se esquematiza del modo siguiente:

- La Asociación Española de Normalización (UNE). Se trata de una entidad sin ánimo de lucro habilitada para realizar la actividad de normalización en España.
- La Entidad Nacional de Acreditación (ENAC). Como su propia denominación indica es la Entidad de acreditación.
- El resto de entidades, organismos y laboratorios que pueden acreditarse para realizar las funciones de evaluación de conformidad (certificación, ensayos, inspecciones, etc.) Entre otras muchas, AENOR.

La Asociación Española para la Normalización (UNE) es, por tanto, el único organismo de normalización en España, y como tal es el encargado de llevar a cabo las **funciones de edición, impresión y venta** de los documentos normativos. Algunas de las normas existentes, **en función del organismo normalizador** que las elabora son:

- Las Normas Internacionales o ISO de la Organización Internacional para la Estandarización.
- Las Normas Europeas o EN (European Norms), elaboradas por el CEN (Comité Europeo de Normalización), en el que están representados todos los países miembros y
- Las Normas españolas (UNE), elaboradas por la Asociación Española de Normalización.

En España las normas más conocidas son las **ISO-UNE-EN** (normas internacionales –ISO- que han sido incluidas en el catálogo de normalización europeo como norma europea –EN-, y que a continuación se han adoptado por el organismo normalizador español como normas UNE, mediante su traducción) o las **ISO-UNE o UNE-EN**.

Pese a su denominación como Normas (ISO, UNE o EN) es importante saber que, con carácter general, son de **naturaleza voluntaria, aunque sus especificaciones pasan a ser obligatorias cuando la propia norma aparece citada en una normativa** que sí es de obligado cumplimiento (Ley/Reglamento/Orden). En tal caso debe ser **citada con su año de aprobación**, de manera que sólo esa versión es la que resulta obligatoria (con independencia, incluso, de que hubiera podido actualizarse después). Por lo que respecta a **las especificaciones de Normas Europeas (EN)** son obligatorias, además, **cuando están “armonizadas”<sup>2</sup>**, es decir, cuando la Comisión, mediante una resolución, ordena establecer requisitos obligatorios para la comercialización de un determinado producto en la UE; entonces, el Comité Europeo de Normalización (CEN) elabora la norma cuyo cumplimiento presume la conformidad con esos requisitos, y una vez aprobada, se publica en un índice de normas que se va actualizando periódicamente en el DOUE, pasando de este modo sus especificaciones a ser obligatorias. En estos casos **se puede evitar citar el año**, pues las especificaciones obligatorias serán siempre las de la norma publicada en el DOUE.

### b) Criterios para la referencia a normas técnicas

De acuerdo con lo expuesto, en la Orden que se analiza se han adoptado los siguientes criterios para reducir las referencias a normas técnicas:

**1º** Si hay **normas ISO** y normas EN o UNE distintas sobre el mismo campo, se han citado, primero las europeas/nacionales (las UNE suelen ser traducción de las EN) y si no hay europeas o nacionales, las internacionales (ISO). De acuerdo con este criterio se ha sustituido en el artículo 43 la referencia a la norma ISO 7000:2014 que definía el Símbolo Internacional de Accesibilidad o SIA, por la Norma UNE 41501 que define el “Símbolo de accesibilidad para la movilidad”.

<sup>1</sup> Las directivas de nuevo enfoque establecieron condiciones para la comercialización dentro de la UE de determinados productos (p.e. dispositivos médicos, ascensores, maquinaria o productos de construcción); dichos requisitos o condiciones se recogen en normas “armonizadas” y el marcado CE indica la conformidad con las mismas.

<sup>2</sup> La normativa armonizada obligatoria para las diferentes categorías de productos se encuentra accesible en: [https://ec.europa.eu/growth/single-market/european-standards/harmonised-standards\\_en](https://ec.europa.eu/growth/single-market/european-standards/harmonised-standards_en)

2º Se mencionan solamente las normas ya armonizadas que contienen parámetros específicos sobre accesibilidad (como la UNE-EN 81-70. Accesibilidad en ascensores), evitando citar todas aquellas normas que, no siendo específicas en relación con condiciones de accesibilidad, sean ya obligatorias (p.e. la normativa armonizada para ascensores), o las que, aun conteniendo parámetros relacionados con accesibilidad, no estuvieran armonizadas y, por tanto, no fueran obligatorias. De este modo se ha conseguido reducir la mención a normas técnicas al mínimo posible, haciendo el texto más inteligible, mediante la inclusión de los parámetros imprescindibles, como por ejemplo, el ancho y altura de colocación de las bandas en superficies vidriadas, que se han extraído de la UNE 41500 IN:2001 relativa a “Accesibilidad en la edificación y el urbanismo. Criterios generales de diseño”.

No obstante, ha sido necesario hacer referencia a alguna norma española cuando no había normativa armonizada sobre la materia, como por ejemplo para determinar qué Símbolo de Accesibilidad se debe usar para identificar el acceso y las posibilidades de uso de espacios, tales como plazas de aparcamiento reservadas, puntos accesibles en tramos urbanos de las playas o cabinas de aseo público (art. 43). También ha sido necesario citar, por este motivo, la norma UNE 103501:1994 “Geotecnia. Ensayo de compactación. Proctor modificado”, en la medida en que existen distintos ensayos de compactación que pueden dar lugar a distintos resultados.

3º Por último, los años de aprobación de la norma sólo se han citado en el caso de normativa no armonizada, puesto que, como ya se avanzó, cuando existe normativa armonizada sólo la versión publicada en el DOUE es la obligatoria, independientemente de la que se cite en el documento.

### c) Relación de normas obligatorias y de referencia

De acuerdo con los criterios expuestos las normas que aparecen expresamente citadas en esta Orden son las siguientes (están recogidas en el Apéndice del propio Documento técnico, siendo obligatorias, por tanto, las especificaciones que señalen):

#### UNE-EN 81-70

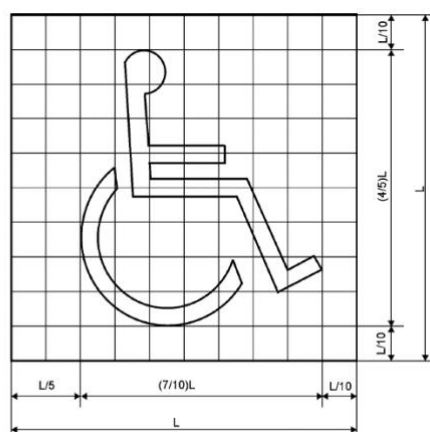
Reglas de seguridad para la construcción e instalación de ascensores. Aplicaciones particulares para los ascensores de pasajeros y de pasajeros y cargas.

Parte 70: Accesibilidad a los ascensores de personas, incluyendo personas con discapacidad.

#### UNE 41501:2002

Símbolo de accesibilidad para la movilidad. Reglas y grados de uso.

El símbolo de accesibilidad para la movilidad que recoge la UNE 41501:2002 coincide con el de las Norma ISO 7000:2004, que se citaba en la Orden VIV/561/2010 y es el siguiente:



Fondo azul y símbolo en blanco.

UNE 103501:1994 Geotecnia. Ensayo de compactación. Proctor modificado.

Como mera referencia, y aunque no aparezcan mencionadas en el texto normativo, pueden ser también de interés las siguientes normas, así como las que las sustituyan:

Normas sobre accesibilidad en el entorno urbano (edificación, áreas de estancia en el espacio público urbanizado...):

EN 17210: 2021 Accesibilidad y usabilidad del entorno construido. Requisitos funcionales

UNE-ISO-21542:2012 Edificación. Accesibilidad del entorno construido

UNE 41500 IN-2001 Accesibilidad en la edificación y el urbanismo. Criterios generales de diseño

UNE 41510:2001 Accesibilidad en el urbanismo

UNE 41512:2001 Accesibilidad en las playas y su entorno

UNE 41513:2001 Itinerarios urbanos accesibles en casos de obras en la calle

UNE-EN- 1176-1:2018 Equipamiento de las áreas de juego y superficies

Parte 1: Requisitos generales de seguridad y métodos de ensayo

UNE-EN 1177:2018+AC Revestimientos de las superficies de las áreas de juego absorbentes de impactos. Métodos de ensayo para la determinación de la atenuación del impacto

Normas sobre accesibilidad en símbolos y pictogramas

UNE 170002:2009 Requisitos de accesibilidad para la rotulación

UNE 1-142-90 Elaboración y principios para la aplicación de los pictogramas destinados a la información del público

ISO 9186-1:2007 Graphical symbols -- Test methods -- Part 1: Method for testing comprehensibility

ISO 9186-2:2008 Graphical symbols -- Test methods -- Part 2: Method for testing perceptual quality

ISO 9186-3:2014 Graphical symbols -- Test methods -- Part 3: Method for testing symbol referent association

Normas sobre productos de apoyo:

UNE-EN-12182:2012 Productos de apoyo para personas con discapacidad. Requisitos generales y métodos de ensayo

UNE-EN-ISO-9999:2017 Productos de apoyo para personas con discapacidad. Clasificación y terminología

Otras normas relacionadas con aspectos regulados en la Orden TMA/851/2021:

UNE-EN 12675 Semáforos. Requisitos funcionales de seguridad

UNE-EN-13201-2:2016 Iluminación de carreteras

## Parte 2: Requisitos de prestaciones

|                          |   |
|--------------------------|---|
| UNE-CEN-TS 15209:2009 EX | Indicadores para pavimentos de superficie táctil de hormigón, arcilla y piedra natural  |
| UNE-EN-124-1:2015        | Dispositivos de cubrimiento y de cierre para zonas de circulación utilizadas por peatones y vehículos<br><br>Parte 1: Definiciones, clasificación, principios generales de diseño, requisitos de comportamiento y métodos de ensayo |
| UNE-EN 1436:2018         | Materiales para señalización vial horizontal. Comportamiento de las marcas viales aplicadas sobre la calzada y métodos de ensayo  |
| UNE-EN-13036-4-2012      | Características superficiales de carreteras y superficies aeroportuarias. Métodos de ensayo<br><br>Parte 4: Método para la medición de la resistencia al deslizamiento/derrape<br><br>Ensayo del péndulo                            |
| UNE 41901:2017-EX        | Superficies para tránsito peatonal. Determinación de la resistencia al deslizamiento por el método del péndulo de fricción. Ensayo en húmedo  |
| UNE-EN 115-1:2018        | Seguridad de escaleras mecánicas y andenes móviles.<br><br>Parte 1: Construcción e instalación  |

### 3. Referencia a otras legislaciones

La aplicación de la Orden TMA/851/2021 debe producirse, como ocurre en cualquier otra rama del ordenamiento jurídico, sin perjuicio de la normativa específica relativa a cualquier otra materia que incida en el espacio público urbanizado, como puede ser la relativa a la seguridad vial, la protección civil, las emergencias, la salud, la igualdad de género, etc. Y no es necesario que la Orden recoja menciones expresas a todas ellas. Lo mismo cabe decir en relación con la normativa específica sobre discapacidad, como es el caso de la Ley 27/2007, de 23 de octubre, por la que se reconocen las lenguas de signos españolas y se regulan los medios de apoyo a la comunicación oral de las personas sordas, con discapacidad auditiva y sordociegas, o el Real Decreto 314/2006, de 17 de marzo, por el que se aprueba el Código Técnico de la Edificación. Todo ello en virtud de los principios de jerarquía normativa, temporalidad y especialidad que rigen en el ordenamiento jurídico español.

No obstante, en casos concretos se menciona de forma expresa una determinada legislación, como ocurre en materia de edificación, de costas y de eficiencia energética, para definir el ámbito de aplicación en los dos primeros casos y para definir la iluminación en el itinerario peatonal accesible, en el tercero. También existe una referencia expresa al Texto Refundido de la Ley de Suelo y Rehabilitación Urbana en el artículo relativo a la urbanización de los frentes de parcela, en aras de la debida claridad normativa, y a fin de facilitar su aplicación. Obviamente, si alguna de estas normativas fuera modificada o derogada, la remisión deberá entenderse realizada a la normativa modificada o a la que la sustituyera, respectivamente.

### 4. Estructura de la Orden

Esta Orden se compone de:

- un artículo único,
- una disposición transitoria,
- una disposición derogatoria,

- dos disposiciones finales y
- un anexo que es el documento técnico que desarrolla las condiciones básicas de accesibilidad y no discriminación para el acceso y la utilización de los espacios públicos urbanizados y que consta a su vez de:
  - once capítulos,
  - cuarenta y siete artículos y
  - un apéndice.

## 5. Esquema comparativo de los Documentos Técnicos derogado y vigente

| CAPÍTULO | ORDEN VIV/561/2010  | ORDEN TMA/851/2021  |
|----------|---|---|
| I        | DISPOSICIONES GENERALES<br>Art. 1 Objeto<br>Art. 2 Ámbito de aplicación   | DISPOSICIONES GENERALES<br>Art. 1 Objeto y principios rectores<br>Art. 2 Ámbito y condiciones generales de aplicación   |
| II       | ESPACIOS PÚBLICOS URBANIZADOS Y ÁREAS DE USO PEATONAL<br>Art. 3 Los espacios públicos urbanizados<br>Art. 4 Las áreas de uso peatonal   | ESPACIOS PÚBLICOS URBANIZADOS Y ZONAS DE USO PEATONAL<br>Art. 3 Espacios públicos urbanizados<br>Art. 4 Zonas de uso peatonal   |
| III      | ITINERARIO PEATONAL ACCESIBLE<br>Art. 5 Condiciones generales del itinerario peatonal accesible   | ITINERARIOS PEATONALES<br>Art. 5 Itinerarios peatonales accesibles  |
| IV       | ÁREAS DE ESTANCIA<br>Art. 6 Condiciones generales de las áreas de estancia<br>Art. 7 Parques y jardines<br>Art. 8. Sectores de juegos<br>Art. 9 Playas urbanas  | ÁREAS DE ESTANCIA<br>Art. 6 Áreas de descanso y áreas con presencia de espectadores<br>Art. 7 Plazas, parques y jardines<br>Art. 8. Sectores de juegos infantiles y de ejercicios<br>Art. 9 Tramos urbanos de las playas  |
| V        | ELEMENTOS DE URBANIZACIÓN<br>Art. 10 Condiciones generales de los elementos de urbanización<br>Art. 11 Pavimentos<br>Art. 12 Rejillas, alcorques y tapas de instalación<br>Art. 13 Vados vehiculares<br>Art. 14 Rampas<br>Art. 15 Escaleras<br>Art. 16 Ascensores<br>Art. 17 Tapices rodantes y escaleras mecánicas<br>Art. 18 Vegetación   | ELEMENTOS DE URBANIZACIÓN<br>Art. 10 Condiciones generales de los elementos de urbanización<br>Art. 11 Pavimentos<br>Art. 12 Rejillas, tapas de instalación y alcorques<br>Art. 13 Vados vehiculares<br>Art. 14 Rampas<br>Art. 15 Escaleras<br>Art. 16 Ascensores<br>Art. 17 Andenes móviles y escaleras mecánicas<br>Art. 18 Vegetación  |
| VI       | CRUCES ENTRE ITINERARIOS PEATONALES E ITINERARIOS VEHICULARES<br>Art. 19 Condiciones generales de los puntos de cruce en el itinerario peatonal<br>Art. 20 Vados peatonales<br>Art. 21 Pasos de peatones<br>Art. 22 Isletas<br>Art. 23 Semáforos  | CRUCES ENTRE ITINERARIOS PEATONALES E ITINERARIOS VEHICULARES<br>Art. 19 Condiciones generales de los cruces entre itinerarios peatonales e itinerarios vehiculares<br>Art. 20 Vados peatonales<br>Art. 21 Pasos de peatones<br>Art. 22 Isletas de refugio<br>Art. 23 Semáforos   |
| VII      | URBANIZACIÓN DE FRENTES DE PARCELA<br>Art. 24 Condiciones generales   | URBANIZACIÓN DE FRENTES DE PARCELA<br>Art. 24 Condiciones generales de la urbanización de frentes de parcela  |
| VIII     | MOBILIARIO URBANO<br>Art. 25 Condiciones generales de ubicación y diseño<br>Art. 26 Bancos<br>Art. 27 Fuentes de agua potable<br>Art. 28 Papeleras y contenedores para depósito y recogida de residuos<br>Art. 29 Bolardos<br>Art. 30 Elementos de protección al peatón<br>Art. 31 Elementos de señalización e iluminación<br>Art. 32 Otros elementos<br>Art. 33 Elementos vinculados a actividades comerciales<br>Art. 34 Cabinas de aseo público accesibles | MOBILIARIO URBANO<br>Art. 25 Condiciones generales del mobiliario urbano<br>Art. 26 Bancos y mesas de estancia<br>Art. 27 Fuentes de agua potable<br>Art. 28 Papeleras y contenedores para depósito y recogida de residuos<br>Art. 29 Bolardos<br>Art. 30 Elementos de protección peatonal<br>Art. 31 Elementos de señalización e iluminación<br>Art. 32 Otros elementos<br>Art. 33 Elementos vinculados a actividades comerciales<br>Art. 34 Cabinas de aseo, vestuarios y duchas exteriores |

|    |   |   |
|----|---|---|
|    |   |   |
| IX | <p>ELEMENTOS VINCULADOS AL TRANSPORTE</p> <p>Art. 35 Plazas de aparcamiento reservadas para personas con movilidad reducida</p> <p>Art. 36 Paradas y marquesinas de espera del transporte público</p> <p>Art. 37 Entradas y salidas de vehículos</p> <p>Art. 38 Carriles reservados al tránsito de bicicletas</p>   | <p>ELEMENTOS VINCULADOS AL TRANSPORTE</p> <p>Art. 35 Plazas de aparcamiento reservadas para personas con movilidad reducida</p> <p>Art. 36 Accesos, paradas y marquesinas de espera del transporte público</p> <p>Art. 37 Entradas y salidas de vehículos</p> <p>Art. 38 Espacios reservados al tránsito de bicicletas y vehículos de movilidad personal</p>  |
| X  | <p>OBRAS E INTERVENCIONES EN LA VÍA PÚBLICA</p> <p>Art. 39 Condiciones generales de las obras e intervenciones en la vía pública</p>  | <p>OBRAS E INTERVENCIONES</p> <p>Art. 39 Condiciones generales de las obras e intervenciones</p>  |
| XI | <p>SEÑALIZACIÓN Y COMUNICACIÓN SENSORIAL</p> <p>Art. 40 Condiciones generales de la señalización y comunicación sensorial</p> <p>Art. 41 Características de la señalización visual y acústica</p> <p>Art. 42 Aplicaciones reguladas de la señalización visual y acústica</p> <p>Art. 43 Aplicaciones del Símbolo Internacional de Accesibilidad</p> <p>Art. 44 Características de la señalización táctil</p> <p>Art. 45 Tipos de pavimento táctil indicador en itinerarios peatonales accesibles</p> <p>Art. 46 Aplicaciones del pavimento táctil indicador</p> <p>Art. 47 Comunicación interactiva</p> | <p>COMUNICACIÓN Y SEÑALIZACIÓN</p> <p>Art. 40 Condiciones generales de la comunicación y señalización</p> <p>Art. 41 Señalización visual y acústica</p> <p>Art. 42 Aplicaciones reguladas de la señalización visual</p> <p>Art. 43 Aplicaciones del Símbolo de accesibilidad para la movilidad</p> <p>Art. 44 Señalización táctil</p> <p>Art. 45 Tipos de pavimento táctil indicador</p> <p>Art. 46 Aplicaciones reguladas del pavimento táctil indicador</p> <p>Art. 47 Comunicación interactiva</p> |
|    |   | APÉNDICE  |



# PARTE 2

## CAPÍTULO I: DISPOSICIONES GENERALES

### 1. Objeto y principios rectores (art. 1)

#### Artículo 1. Objeto y principios rectores.

1. Este documento técnico desarrolla las condiciones básicas de accesibilidad y no discriminación para el acceso y la utilización de los espacios públicos urbanizados. Dichas condiciones básicas derivan de la aplicación de los principios de autonomía individual, no discriminación, accesibilidad universal y diseño universal o diseño para todas las personas, tomando especialmente en consideración las necesidades de las personas con discapacidad, así como las vinculadas al uso de productos y servicios de apoyo.

2. Las condiciones básicas referidas en el apartado anterior garantizarán unos espacios públicos urbanizados comprensibles, utilizables y practicables por todas las personas, en condiciones de seguridad y comodidad y de la forma más autónoma y natural posible, en los términos establecidos por este documento técnico y con el fin de hacer efectiva la accesibilidad universal y el derecho a la igualdad de oportunidades y de trato.

El objeto y principio rector de esta Orden es garantizar la “accesibilidad universal” en los espacios públicos urbanizados para todas las personas, es decir, para que todas ellas sin excepción ni discriminación puedan acceder al mismo en condiciones de utilización y disfrute de manera normalizada, cómoda, segura y eficiente. Porque sin entornos accesibles se impide el ejercicio de los derechos de muchas personas. No obstante, se realiza una mención especial a las necesidades de las personas con discapacidad porque la Orden trae causa de un Real Decreto que contenía dicha referencia expresa, y porque resulta evidente la necesidad de adecuar ciertos parámetros de aquellos espacios. De ahí que su diseño deba responder a los principios básicos de autonomía individual, no discriminación, accesibilidad universal y diseño universal.

En concreto y en cuanto al diseño universal se refiere, debe entenderse, tal y como se define en el Real Decreto Legislativo 1/2013, de 29 de noviembre, “la actividad por la que se conciben o proyectan desde el origen, y siempre que ello sea posible, entornos, procesos, bienes, productos, servicios, objetos, instrumentos, programas, dispositivos o herramientas, de tal forma que puedan ser utilizados por todas las personas, en la mayor extensión posible, sin necesidad de adaptación ni diseño especializado. El «diseño universal o diseño para todas las personas» no excluirá los productos de apoyo para grupos particulares de personas con discapacidad, cuando lo necesiten.” Y ello, de acuerdo con la Convención sobre los Derechos de las Personas con Discapacidad, cuyo artículo 2 reza que por “diseño universal” se entenderá el de productos, entornos, programas y servicios que puedan utilizar todas las personas, en la mayor medida posible, sin necesidad de adaptación ni diseño especializado. El “diseño universal” no excluirá los productos y servicios de apoyo para grupos particulares de personas con discapacidad, cuando se necesiten.

En este sentido, en el diseño del espacio público urbanizado, pueden sugerirse los siguientes aspectos a tener en cuenta:

- Debe ser respetuoso con un amplio rango de preferencias y habilidades de manera que ninguna persona sea discriminada.
- Debe ser seguro, cómodo y evitar situaciones de riesgo para las personas usuarias, lo que se extiende también a todos los elementos que forman parte del entorno.
- Debe ser saludable, por lo que no comportará ningún riesgo para la salud ni ocasionará inconvenientes a nadie, incluyendo a las personas con alguna patología ya sea transitoria, permanente u orgánica.
- Debe ser funcional, de modo que su diseño responda al uso o función para los cuales haya sido creado.



- Debe ser comprensible, de tal manera que cualquiera pueda orientarse y utilizar sin dificultad un determinado espacio: Para ello es imprescindible disponer de:
- Información perceptible y multimodal, con iconos comunes en los diferentes países y evitando la utilización de abreviaturas de palabras y
- Una distribución espacial coherente, funcional y no segregadora o excluyente.
- Debe ser sostenible, garantizando que no se derrochan los recursos naturales y que las generaciones futuras tengan las mismas oportunidades que las presentes.
- Debe ser atractivo, procurando un resultado emocional y socialmente aceptable, pero teniendo siempre presente los puntos precedentes.

## 2. **Ámbito y criterios generales de aplicación (art. 2)**

### Artículo 2. *Ámbito y criterios generales de aplicación.*

1. El ámbito de aplicación de este documento técnico está constituido por los espacios públicos urbanizados situados en el territorio del Estado español tal y como se definen en el artículo siguiente. Todas las definiciones recogidas en este documento técnico se entienden referidas únicamente a los efectos de su aplicación.

2. Los espacios públicos urbanizados y los elementos que lo componen con carácter permanente, así como los temporales regulados en los artículos 33 y 39, se proyectarán, construirán y renovarán de forma que se cumplan, como mínimo, las condiciones básicas que se establecen en este documento técnico, fomentando la aplicación avanzada de las tecnologías de la información y las telecomunicaciones al servicio de todas las personas.

3. No obstante se podrá exceptuar el cumplimiento de determinados requisitos establecidos en este documento técnico de manera excepcional y adecuadamente justificada, proponiéndose en todo caso otras soluciones de adecuación efectiva que garanticen la máxima accesibilidad y seguridad posibles y siempre de conformidad con lo dispuesto para tales casos en la normativa autonómica o local, cuando exista.

Como se puede observar, el ámbito de aplicación se define en el apartado primero del artículo 2, mediante una remisión al artículo 3, donde se concreta lo que se considera espacio público urbanizado. Este último artículo se analizará en el siguiente capítulo con el objeto de identificar claramente lo que se consideran “**espacios públicos urbanizados**”, pues es allí donde se estudian específicamente los artículos 3 y 4.

En este epígrafe, por tanto, corresponde analizar el resto de aspectos del artículo 2 que completan el ámbito de aplicación y que son los siguientes:

- a) Situaciones en las que resulta aplicable la Orden (art. 2.2)
- b) Carácter permanente y no temporal (art. 2.2)
- c) Aplicación de tecnologías de la información y telecomunicaciones (art. 2.2)
- d) Excepcionalidades en la aplicación de la orden (art. 2.3)

### **a) Situaciones en las que resulta aplicable la Orden**

Según el artículo 2.2, la Orden resulta de aplicación a la:

- proyección
- construcción y
- renovación

de los espacios públicos urbanizados

Los meros trabajos de reparación, conservación, mantenimiento o limpieza, entre otros, no constituyen el objeto de esta Orden. Se sobreentiende que estos trabajos, efectuados sobre actuaciones realizadas teniendo en cuenta los criterios de la Orden tras su entrada en vigor, deberán mantener dichas condiciones. Por otra parte, los trabajos de

este tipo efectuados sobre aquellas actuaciones ejecutadas con anterioridad a la entrada en vigor de la misma siempre podrán acogerse a las determinaciones establecidas en ésta con carácter voluntario.

### **b) Carácter permanente y no temporal**

El artículo 2.2 se refiere a los **elementos** que componen el espacio público urbanizado **con carácter permanente**. También el artículo 4 define las **zonas de uso peatonal**, en las que se ubican los itinerarios peatonales y las áreas de estancia, como todo espacio público urbanizado destinado **de forma permanente** al tránsito o estancia peatonal.

De ahí que la Orden no resulte aplicable, con carácter general, a situaciones de temporalidad, tanto desde el punto de vista espacial (calles que se peatonalizan en determinados días por un evento puntual), como desde el punto de vista temporal (parques infantiles hinchables para horas o días concretos, aseos temporales para actividades particulares, palcos o escenarios para conciertos etc.). Las condiciones básicas establecidas por la Orden no alcanzan estas situaciones, cuya casuística y heterogeneidad recomiendan cierta flexibilidad, aunque las Administraciones competentes (Ayuntamientos o Comunidades Autónomas) puedan exigir las en el ámbito de sus propias competencias.

De manera especial se regulan únicamente los elementos temporales de los artículos 33 y 39, vinculados a actividades comerciales y las obras e intervenciones en los espacios públicos urbanizados, por ser elementos temporales mencionados de forma expresa en el RD 505/2007, de 20 de abril.

### **c) Aplicación de tecnologías de la información y telecomunicaciones**

De acuerdo con el apartado 2 del artículo 2, deberá fomentarse siempre la aplicación avanzada de las **tecnologías de la información y las telecomunicaciones**, al servicio de todas las personas. La velocidad de evolución de estas tecnologías hace imposible especificar y fijar cuál será, en muchos casos concretos, aquélla que deba utilizarse, pero deberá tenerse presente durante la aplicación de las determinaciones especificadas en todo el documento, el importante campo de acción que las tecnologías de la información y las telecomunicaciones brindan cada día.

### **d) Excepcionalidades en la aplicación de la orden**

En el artículo 2.3 del Documento Técnico se reconoce la enorme casuística que puede existir en los espacios públicos urbanizados, como cuando estos son **preexistentes**, es decir, cuando fueron proyectados, construidos e incluso renovados, antes de que las mencionadas condiciones básicas estuvieran vigentes.

Tampoco es ajeno el régimen de aplicación de la Orden a los numerosos **condicionantes orográficos, histórico-artísticos y culturales, medioambientales o de otras características** similares, en los que se deben permitir –razonablemente- establecer excepciones al cumplimiento de determinados requisitos, siempre que se haga con una motivación adecuada y suficiente, respetando en todo caso lo dispuesto por la normativa autonómica y local, cuando exista, y proponiéndose otras soluciones de adecuación efectiva. No en vano serán dichas Administraciones las que, por su mayor cercanía a las circunstancias particulares e intrínsecas de sus territorios, pueden abordar las mejores soluciones a la vista de su complejidad y variedad de las situaciones. Todo ello en el bien entendido de que el objetivo último de la norma es hacer efectiva la accesibilidad universal y el derecho a la igualdad de oportunidades y de trato en la mayor medida posible.

Cuando no puedan cumplirse determinados requisitos, el proyecto, o la documentación que proceda en cada caso, justificará el motivo de su incumplimiento y las características de la solución aportada. Los órganos competentes de la Comunidad Autónoma o Entidad Local que corresponda podrán comprobar que las soluciones que se plantean garantizan la máxima accesibilidad y seguridad posibles, y que la situación justifica la excepcionalidad de dichas soluciones.

# CAPÍTULO II: ESPACIOS PÚBLICOS URBANIZADOS Y ZONAS DE USO PEATONAL (art. 3 y 4)

## Artículo 3. Espacios públicos urbanizados.

1. Los espacios públicos urbanizados comprenden el conjunto de espacios peatonales y vehiculares, de paso o estancia, no adscritos a una edificación, y que forman parte del dominio público o están destinados al uso público, en el suelo en situación básica de urbanizado de conformidad con lo dispuesto por la legislación estatal de suelo.

2. También se consideran espacios públicos urbanizados los tramos urbanos de las playas tal y como se definen en la legislación estatal en materia de costas.

## Artículo 4. Zonas de uso peatonal.

Se denomina:

- Zona de uso peatonal: todo espacio público urbanizado destinado de forma permanente al tránsito o estancia peatonal.
- Itinerario peatonal: la parte de la zona de uso peatonal destinada específicamente al tránsito de personas, incluyendo las zonas compartidas entre éstas y los vehículos.
- Área de estancia: la parte de la zona de uso peatonal, de perímetro abierto o cerrado, donde se desarrollan actividades de esparcimiento, juegos, actividades comerciales, paseo, deporte, descanso y otras de similares características, en las que las personas permanecen durante un tiempo determinado.

## 1. El espacio público urbanizado

A los efectos de esta Orden, los “**espacios públicos urbanizados**” son fundamentalmente las partes del suelo en **situación básica de urbanizado** en las que se cumplen, **de forma simultánea**, todas y cada una de las siguientes condiciones:

- Espacios peatonales y vehiculares, de paso o estancia.
- Espacios no adscritos a la edificación.
- Espacios de dominio público o destinados a un uso público.

El espacio público urbanizado podría esquematizarse, por tanto como el restante tras extraer a una bolsa de suelo en situación básica de urbanizado los espacios que no son de paso ni de estancia, los de titularidad y uso privado y las edificaciones y espacios adscritos a ellas.



Esquema 1: Espacios públicos urbanizados a los efectos de esta Orden.

De acuerdo con el artículo 21, apartado 3 del Texto Refundido de la Ley de Suelo y Rehabilitación Urbana aprobado por el Real Decreto Legislativo 7/2015, de 30 de octubre: “Se encuentra en la situación de suelo urbanizado el que, estando legalmente integrado en una malla urbana conformada por una red de viales, dotaciones y parcelas propia del núcleo o asentamiento de población del que forme parte, cumpla alguna de las siguientes condiciones:

a) Haber sido urbanizado en ejecución del correspondiente instrumento de ordenación.

b) Tener instaladas y operativas, conforme a lo establecido en la legislación urbanística aplicable, las infraestructuras y los servicios necesarios, mediante su conexión en red, para satisfacer la demanda de los usos y edificaciones existentes o previstos por la ordenación urbanística o poder llegar a contar con ellos sin otras obras que las de conexión con las instalaciones preexistentes. El hecho de que el suelo sea colindante con carreteras de circunvalación o con vías de comunicación interurbanas no comportará, por sí mismo, su consideración como suelo urbanizado.

c) Estar ocupado por la edificación, en el porcentaje de los espacios aptos para ella que determine la legislación de ordenación territorial o urbanística, según la ordenación propuesta por el instrumento de planificación correspondiente.

4. También se encuentra en la situación de suelo urbanizado, el incluido en los núcleos rurales tradicionales legalmente asentados en el medio rural, siempre que la legislación de ordenación territorial y urbanística les atribuya la condición de suelo urbano o asimilada y cuando, de conformidad con ella, cuenten con las dotaciones, infraestructuras y servicios requeridos al efecto”.

Además, y en la medida en que los tramos urbanos de las playas no siempre se encuentran delimitados dentro de este suelo, el apartado 2 del artículo 3 los incluye de forma expresa, tal y como se explica en el apartado d) de este epígrafe.



La orden resulta de aplicación en los espacios peatonales y vehiculares que funcionan como de paso o estancia, no adscritos a una edificación, y que forman parte del dominio público o están destinados al uso público, ubicados en el suelo en situación básica de urbanizado, así como en los tramos urbanos de las playas.

#### a) Espacios peatonales y vehiculares, de paso o estancia

El artículo 3.1 sólo se refiere a los “**espacios peatonales y vehiculares, de paso o estancia**”, de manera que aquellos espacios peatonales o vehiculares ocupados por instalaciones como antenas o casetas de transformación..., o espacios como medianas que sólo tienen acceso para el mantenimiento puntual y que, debido a ese uso restringido, no pueden considerarse “de paso o estancia”, quedan excluidos del ámbito de aplicación de esta orden.



La orden sólo resulta de aplicación en los espacios peatonales y vehiculares, de paso o estancia.

#### b) Espacios no adscritos a la edificación

La Orden distingue lo que son los espacios adscritos a la edificación de los que no lo están, de manera que, de acuerdo con el apartado 1 del artículo 3, aquella sólo resulta aplicable a los **espacios que no están adscritos a ninguna edificación**, siendo el Código Técnico de la Edificación el que contiene la regulación aplicable a aquellos otros, de conformidad con la Ley 38/1999, de 5 de noviembre, de Ordenación de la Edificación (LOE), cuyo ámbito de aplicación considera comprendidos en la edificación “los elementos de urbanización que permanezcan adscritos al edificio” (artículo 2.3 de la LOE).

De forma coherente con la LOE, el Real Decreto 505/2007, de 20 de abril, en su Disposición Final Tercera, ordena de manera expresa que las condiciones básicas de accesibilidad y no discriminación de los edificios se incorporen en el CTE, dejando el desarrollo de las mismas en los espacios públicos urbanizados a esta Orden (D.F.4ª).

Los ámbitos de aplicación de la LOE y de la Orden son complementarios y no se solapan. Ello no impide que el CTE remita, como considere necesario (en su articulado o mediante comentarios), a las determinaciones de esta Orden para cubrir los aspectos que no regula.

La identificación del espacio que se puede considerar adscrito a una edificación parece posible a través del análisis de los límites que comprendería un hipotético proyecto de ejecución de la edificación en cuestión.



La orden sólo resulta de aplicación a los espacios que no se encuentren adscritos a una edificación.

### c) Espacios de dominio público o destinados a un uso público

Tanto esta Orden (artículo 3.1) como la anterior, resultan de aplicación a los espacios “que **forman parte del dominio público o están destinados al uso público**”.

Para analizar a qué espacios, **de los de paso o estancia y que no estén adscritos a ninguna edificación**, es aplicable esta orden, es necesario distinguir entre los que son de titularidad pública y los de titularidad privada:

#### 1. ESPACIOS DE TITULARIDAD PÚBLICA. Pueden ser:

- Espacios de dominio público o demaniales: **afectados** al uso general o al servicio público y los que tengan carácter demanial por virtud de alguna ley (art. 5 de la Ley 33/2003, de 3 de noviembre, del Patrimonio de las Administraciones Públicas).

En estos espacios, los usos se pueden dividir del modo siguiente:

- **uso público común**:
  - **general** y que corresponde por igual y de forma indistinta a toda la ciudadanía, de manera que el uso por unos no impide el de los demás interesados (p.e. parques, calles, caminos o plazas...)
  - **especial**, o que implica un aprovechamiento especial debido a alguna circunstancia como peligrosidad, preferencia en caso de escasez... (p.e. la zona acotada de una plaza para su utilización por los alumnos de un colegio cercano sin patio, o los aparcamientos para residentes en algunas ciudades...)
- **uso privativo**, mediante una autorización o concesión de la Administración para su ocupación por algunos, limitando o excluyendo la utilización del mismo por otras personas. Es el caso de las concesiones administrativas en espacios urbanizados como huertos, terrazas de bares o quioscos sobre plazas o calles...



La orden resulta de aplicación a los espacios de dominio público, independientemente de su uso, público común o privativo.

- Espacios patrimoniales: son de titularidad pública pero no son de dominio público (incluso pudieron serlo algún día, pero están desafectados en la actualidad). No obstante, **cuando tengan un uso público, les será de aplicación la orden** (p.e. espacios no afectados directamente a un uso público o servicio público pero que, por cualquier circunstancia, se mantengan abiertos al público, como algún camino público patrimonial, o algún jardín o parque, que encontrándose desafectado, está abierto al público...). Es posible identificarlos, porque la gestión de su limpieza y mantenimiento normalmente lo asumirá la administración local.



La orden resulta de aplicación a los espacios de titularidad pública que, siendo de carácter patrimonial, tengan un uso público.

2. **ESPACIOS DE TITULARIDAD PRIVADA:** al no estar abiertos al público con carácter general no les será de aplicación esta orden (p.e. un solar o un huerto privado...).

Por el contrario, cuando su limpieza y mantenimiento se lleve a cabo por los Ayuntamientos y **se permita el libre acceso** a éstos (p.e. calles de titularidad privada que permiten el paso de cualquier persona, parques o plazas de urbanizaciones privadas que deban estar abiertos porque lo dice el plan general, o porque exista algún derecho real de servidumbre sobre ellos, por ejemplo, para pasar a una playa, soportales...), deberán cumplir las condiciones básicas de accesibilidad de esta orden, siempre que **no se puedan considerar adscritos a ninguna edificación**.



Esta orden será de aplicación a los espacios de titularidad privada cuando tengan un uso público.

#### d) Tramos urbanos de las playas

El artículo 3.2 incluye de forma expresa los tramos urbanos de las playas en el ámbito de aplicación de la orden, y para su identificación hace una remisión a la legislación sectorial en materia de costas, pues en sentido estricto, éstos no siempre se encuentran delimitados dentro del suelo en situación básica de urbanizado.

De otra manera, las playas quedarían, o no, incluidas dentro del ámbito de aplicación en función de cómo se haya hecho, en su caso, la delimitación del suelo urbano en cada municipio, y no debe obviarse que ya **existe un criterio en la legislación sectorial en materia de Costas para catalogar los tramos de las playas en Naturales y Urbanos** (art. 67 del Real Decreto 876/2014, de 10 de octubre, por el que se aprueba el Reglamento General de Costas). Precisamente de acuerdo con esta catalogación el art. 33.6 de la Ley 22/1988, de 28 de julio, de Costas, determina el régimen de ocupación y uso de las playas.

De acuerdo con todo ello (carácter urbanizado o rural de los terrenos contiguos a cada uno de los tramos y grado de protección medioambiental), se podrán **encontrar tramos catalogados como Naturales junto a zonas urbanizadas**. Esto se debe a que estos tramos cuentan con elementos ambientales significativos que aconsejan catalogarlos como tales para conferirles una mayor protección. Por ello estos tramos quedarían fuera del ámbito de aplicación de esta orden.

## 2. Organización del espacio público urbanizado

Dentro del **capítulo II** (art. 3 y 4), se identifican los distintos espacios o zonas en los que se ordena el espacio público urbanizado, sobre los cuales se ha hecho un esfuerzo de sistematización que constituye una de las diferencias más relevantes con la anterior Orden VIV/561/2010, de 1 de febrero. Así, en el artículo 4 se distinguen las diferentes partes de la zona de uso peatonal para las que se establecen condiciones básicas de accesibilidad, que son los itinerarios peatonales y las áreas de estancia, recogiendo específicamente los posteriores capítulos III y IV las condiciones, tanto para los itinerarios peatonales accesibles, como para determinadas áreas de estancia.

Como se verá en el siguiente apartado, en el **capítulo III** (artículo 5) sólo se establecen condiciones generales para los itinerarios peatonales contemplados en el Real Decreto 505/2007, de 20 de abril, identificados aquí como **itinerarios peatonales accesibles**, para distinguirlos de los itinerarios que, como veremos, puedan eventualmente no serlo.

En relación con las **áreas de estancia** el **capítulo IV** establece las condiciones básicas que resultan de aplicación sólo para aquellas que estén destinadas, con carácter permanente, a alguna de las tipologías específicamente recogidas en su articulado. Con ello se ha conseguido solventar el problema que supuso la orden de 2010, al establecer, en su

artículo 4, unas condiciones generales para todas las zonas de uso peatonal (sin resaltes, altura libre de paso mínima de 2,20m y pavimento), y al reconocer las áreas de estancia como las destinadas a cualquier actividad (para jugar, paseo, deporte...), siendo, por tanto, de aplicación en todas ellas esas condiciones de resaltes, altura y pavimento. La aplicación de este artículo de forma literal impedía “de facto” la existencia de pistas de skate, de vóley playa, areneros para juegos infantiles, zonas ajardinadas o escaleras en ningún punto de las zonas de uso peatonal, pues podría interpretarse que dichas exigencias eran aplicables en todo el espacio público urbanizado, lo que evidentemente no era la pretensión.

Para solucionar este problema se ha modificado la redacción del artículo 4 y ahora se recogen las partes que integran las zonas de uso peatonal sin especificar condiciones que puedan impedir la aplicación efectiva de la orden. Esta modificación ha implicado estudiar a fondo el capítulo VI, que se refiere a las Áreas de Estancia, y se ha restringido la exigencia de parámetros relacionados con accesibilidad a 4 tipos de áreas de estancia:

- descanso y con presencia de espectadores,
- plazas parques y jardines,
- sectores de juego y de ejercicios y
- tramos urbanos de las playas

A continuación, se recoge de forma esquemática la diferenciación de los espacios y elementos recogida en la orden.

ORDEN VIV/561/2010: condiciones generales aplicables a cualquier área de uso peatonal, que, en su sentido estricto, hubiera impedido construir espacios como pistas de skate, de vóley playa o parterres ajardinados.

| ESPACIO PÚBLICO URBANIZADO (EPU) |   |          |  |                    |                    |                |       |
|----------------------------------|---|----------|--|--------------------|--------------------|----------------|-------|
| ZONAS DE USO VEHICULAR (ZUV)     | ÁREAS DE USO PEATONAL (AUP)   |          |  |                    |                    |                |       |
|                                  | * SIN RESALTES NI ESCALONES AISLADOS EN NINGUNO DE SUS PUNTOS<br>* ALTURA LIBRE DE PASO $\geq$ 2,20M<br>* PAVIMENTO DEL ART. 11 |          |  |                    |                    |                |       |
|                                  | ITINERARIOS PEATONALES (IP)   |          | ÁREAS DE ESTANCIA (AE) (= “donde se desarrollan una o varias actividades”; o sea TODO) |                    |                    |                |       |
|                                  | ITINERARIO PEATONAL ACCESIBLE (IPA)   | OTROS IP | CONDICIONES GENERALES  | PARQUES Y JARDINES | SECTORES DE JUEGOS | PLAYAS URBANAS | OTRAS |
| -                                | (Art. 5)  | -        | (Art.6)  | (Art.7)            | (Art.8)            | (Art.9)        | -     |



ORDEN TMA/851/2021: detalle del nuevo esquema organizativo del espacio público urbanizado que supera la restricción anterior, permitiendo la construcción de espacios para situaciones particulares como pistas de skate, de vóley playa o zonas ajardinadas.

| ESPACIOS PÚBLICOS URBANIZADOS (EPU) |   |   |   |   |  |  |       |              |
|-------------------------------------|---|---|---|---|--|--|-------|--------------|
| ZONAS DE USO VEHICULAR (ZUV)        | ZONAS DE USO PEATONAL (ZUP)   |   |   |   |  |  |       |              |
|                                     | ITINERARIOS PEATONALES (IP)   |   | ÁREAS DE ESTANCIA (AE)                                  |   |  |  |       | RESTO DE ZUP |
|                                     | ITINERARIO PEATONAL ACCESIBLE (IPA)   | OTROS IP  | ÁREAS DE DESCANSO Y ÁREAS CON PRESENCIA DE ESPECTADORES | PLAZAS PARQUES Y JARDINES (EXCEPTO ÁREAS AJARDINADAS)   | SECTORES DE JUEGOS INFANTILES Y DE EJERCICIOS  | TRAMOS URBANOS DE LAS PLAYAS                                     | OTRAS |              |
| -                                   | (Art. 5)  | -   | (Art.6)   | (Art.7)   | (Art.8)  | (Art.9)  | -     | -            |
|                                     | * A>1,80m<br>* H>2,20m<br>* SIN ESCALONES AISLADOS<br>* PTE TRANS 2%<br>* PTE LONG 6% |   | * H>2,20m<br>* SIN ESCALONES AISLADOS<br>Acc. desde IPA | * H>2,20m<br>* SIN ESCALONES AISLADOS<br>Acc. desde IPA | * Ø 1,5m JUNTO A ELEM. DE JUEGO Y DE EJERCICIO ACCESIBLES<br>Acc. desde IPA  | * ACERAS COLINDANTES=IPAs<br>* PTOS ACCESIBLES<br>Acc. desde IPA |       |              |
|                                     | PAVIMENTO "IPA" (Art. 11)   | PAVIMENTO "IPA" (Art. 11) en escaleras alternativa de IPA | PAVIMENTO "IPA" (Art. 11)                               | PAVIMENTO "IPA" (Art. 11)                               | * CONEXIÓN CON IPA DE INSTALACIONES Y AREAS DE DESCANSO A LO LARGO DEL IPA C/ 50m<br>* INFORMACIÓN (sólo en IPA de parques y jardines) | * CONEXIÓN CON IP DEL PTO ACCESIBLE CON RESTO DE INSTALACIONES   |       |              |
|                                     |   |   |   |   |  | PAVIMENTO "IPA" (Art. 11) en determinadas situaciones            |       |              |



# CAPÍTULO III: ITINERARIOS PEATONALES (art. 5)

Como se anticipó en el apartado precedente, a los efectos de esta Orden, los itinerarios peatonales contemplados en el Real Decreto 505/2007, de 20 de abril, se denominan itinerarios peatonales accesibles (IPA), para distinguirlos de los itinerarios que eventualmente puedan no serlo, así como de los elementos complementarios a aquellos y de los que garantizan su continuidad, ya que resulta necesario establecer igualmente determinadas condiciones básicas de accesibilidad para todos ellos, tal y como el propio Real Decreto también reconoce al referirse a los puntos de cruce o las propias escaleras entre otros.

## Artículo 5. *Itinerarios peatonales accesibles.*

1. Se consideran itinerarios peatonales accesibles aquellos que garantizan el uso y la circulación de forma segura, cómoda, autónoma y continua de todas las personas. Siempre que exista más de un itinerario posible entre dos puntos, y en la eventualidad de que no todos puedan ser accesibles, se habilitarán las medidas necesarias para que el recorrido del itinerario peatonal accesible no resulte en ningún caso discriminatorio, ni por su longitud, ni por transcurrir fuera de las áreas de mayor afluencia de personas.

2. Todo itinerario peatonal accesible deberá cumplir los siguientes requisitos:

a) Discurrirá de manera colindante a la línea de fachada o referencia edificada a nivel del suelo. No obstante, cuando las características y el uso del espacio recomienden otra disposición del itinerario peatonal accesible o cuando éste carezca de dicha línea de fachada o referencia edificada, se facilitará la orientación y el encaminamiento mediante una franja-guía longitudinal, tal y como se especifica en los artículos 45 y 46.

b) En todo su desarrollo poseerá una anchura libre de paso no inferior a 1,80 m, que garantice el giro, cruce y cambio de dirección de las personas, independientemente de sus características o modo de desplazamiento.

c) En todo su desarrollo poseerá una altura libre de paso no inferior a 2,20 m.

d) No presentará escalones aislados.

e) Su pavimentación reunirá las características definidas en el artículo 11.

f) La pendiente transversal máxima será del 2%.

g) La pendiente longitudinal máxima será del 6%.

h) En todo su desarrollo se ajustarán los niveles de iluminación del recorrido a los especificados en el Real Decreto 1890/2008, de 14 de noviembre, por el que se aprueba el Reglamento de eficiencia energética en instalaciones de alumbrado exterior y sus Instrucciones técnicas complementarias EA-01 a EA-07.

i) Dispondrá de una correcta comunicación y señalización cumpliendo las condiciones establecidas en el capítulo XI.

3. En las zonas de plataforma única, donde el itinerario peatonal accesible y la calzada estén a un mismo nivel, el diseño se ajustará al uso previsto y se incorporará la señalización e información que corresponda para garantizar la seguridad de las personas usuarias de la vía. En cualquier caso, se cumplirán el resto de condiciones establecidas en este artículo.

4. Se garantizará la continuidad de los itinerarios peatonales accesibles en los desniveles y en los puntos de cruce con el itinerario vehicular, mediante las condiciones reguladas en los artículos 13, 14 y 16 y el capítulo VI.

5. Se preverán áreas de descanso a lo largo del itinerario peatonal accesible en función de sus características físicas, la tipología de la población usuaria habitual y la frecuencia de uso que presente.

Como se puede comprobar la definición de los IPA apenas supone un cambio respecto de la orden derogada y es que básicamente **lo que se pretende es que todos los itinerarios sean accesibles** y sólo cuando no todos puedan serlo, se habiliten las medidas necesarias para que el recorrido del IPA no resulte en ningún caso discriminatorio, ni por su longitud, ni por transcurrir fuera de las áreas de mayor afluencia de personas.

Sin embargo, ha sido necesario matizar y corregir algunos aspectos por motivos diversos. Los matices versan sobre los siguientes 5 aspectos:

1. Términos “colindante”, “adyacente” y “referencia edificada”.
2. Anchura libre de paso y altura libre de paso.
3. Resaltes y escalones aislados.
4. Iluminación.
5. Plataformas únicas.
6. Estrechamientos puntuales.

## 1. Términos “colindante”, “adyacente” y “referencia edificada”

El empleo en la Orden de 2010 de la locución “colindante o adyacente” para describir la manera en la que debía discurrir el IPA en relación con la fachada dio lugar a interpretaciones contrarias a su propio espíritu. No en vano alguna Sentencia consideró estos términos como sinónimos. Con ellos la Orden de 2010 buscaba, en esencia, que las personas con discapacidad visual pudieran orientarse dentro del itinerario peatonal accesible y estableció, como fácilmente se deduce de su mera lectura literal, dos conceptos diferenciados tanto en relación a la ubicación del IPA, como con la referencia para dicha ubicación:

- En cuanto a la ubicación la Orden empleaba los términos “colindante” (que linda con otro –Diccionario RAE-) y “adyacente” (que está situado en la inmediación o está próximo –Diccionario RAE-), ambos diferentes entre sí.
- En cuanto a la referencia para dicha ubicación la Orden empleaba los términos “línea de fachada” o “elemento horizontal que materialice físicamente el límite edificado a nivel de suelo”, de nuevo diferentes entre sí.

Con ello se pretendía responder a la gran variedad de situaciones que pueden llegar a darse en relación con la ubicación más apropiada para un itinerario peatonal accesible, consiguiendo siempre el objetivo de que las personas con discapacidad visual se orientasen correctamente.

La interpretación de **que el itinerario peatonal accesible discurriera única y exclusivamente de manera limítrofe a la línea de fachada** resultaba extremadamente **rígida y estricta** porque cerraba cualquier otra posible interpretación del artículo en el contexto global que suponía toda la Orden ministerial, con sus completos contenidos y de acuerdo con sus principios rectores. Valga mencionar como ejemplos los artículos 45 y 46 de la misma, que daban precisamente cobertura a situaciones en las que el itinerario peatonal accesible requería de señalización mediante franjas de encaminamiento. Así, estas franjas han sido las empleadas cuando dicho itinerario carece de línea de fachada o referencia edificada; en los cruces o puntos de decisión, en los que está señalizado por aquéllas franjas; o cuando el mismo está situado en zonas abiertas, entre otros supuestos.

A su vez la interpretación única de que el elemento horizontal que materialice físicamente el límite edificado a nivel de suelo, se identifique exclusivamente con el concepto de fachada, cierra la posibilidad de utilizar otras referencias edificadas que resultan perfectamente válidas para el fin último que se persigue en este caso, que no es otro que la orientación de las personas con discapacidad visual, como se ha dicho.

Es importante tener en cuenta que la Orden VIV/561/2010, al igual que la orden vigente, establecía unas condiciones mínimas para la accesibilidad y la no discriminación en el uso de los espacios públicos urbanizados aplicables en todo el territorio nacional. Pero dichas condiciones mínimas deben coexistir, cada una en el ámbito de sus respectivas competencias, con el resto de condiciones establecidas por la legislación autonómica e, incluso, por las Ordenanzas municipales correspondientes. En dicho contexto, siempre que se garantice la uniformidad que persigue la normativa básica estatal, es lógico pensar que pueda existir un cierto margen de diseño para que las Administraciones competentes en materia de urbanismo puedan hallar las soluciones que se consideren más apropiadas y pertinentes en relación con cada caso concreto. Más aún cabe realizar esta apreciación cuando se trata de **situaciones con**

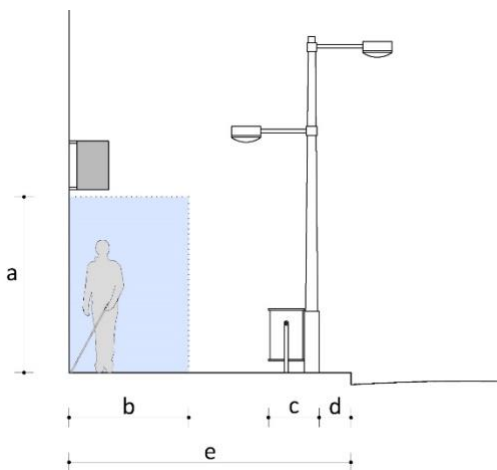
**características específicas**, como las que surgen cuando hay que determinar la ubicación de terrazas u otros elementos vinculados a una determinada actividad turística, de ocio o económica, donde las características y el uso del espacio pueden recomendar ubicar precisamente el itinerario peatonal accesible en el centro de la vía o por otras áreas de mayor afluencia de personas.

En concreto, las interpretaciones que consideraban sinónimos “colindante” y “adyacente”, parecían obviar el apartado 1 del artículo 5, en el que se preveía que todos los itinerarios fueran accesibles, pero que ante la eventualidad de que no todos pudieran serlo, se habilitarían las medidas necesarias para que el recorrido del IPA no resultase en ningún caso discriminatorio, ni por su longitud, ni por transcurrir fuera de las áreas de mayor afluencia de personas.

Para evitar la confusión la nueva redacción acota de manera clara y explícita lo que ya pretendía la Orden VIV/561/2010, y es que cuando la situación recomiende una disposición del IPA no colindante a una línea de fachada o a una referencia edificada válida a nivel de suelo para la correcta orientación de las personas con discapacidad visual, (por ej. para evitar largos recorridos en barrios de bloque aislado, o para que el IPA discurra por las áreas de mayor afluencia de personas en plataformas únicas, o por la vocación turística o de ocio de algunas calles de nuestras ciudades...), se deberá facilitar dicha orientación mediante las soluciones de pavimento táctil indicador previstas al efecto en los artículos 45 y 46, y así se recoge en el apartado 2.a) del artículo 5:

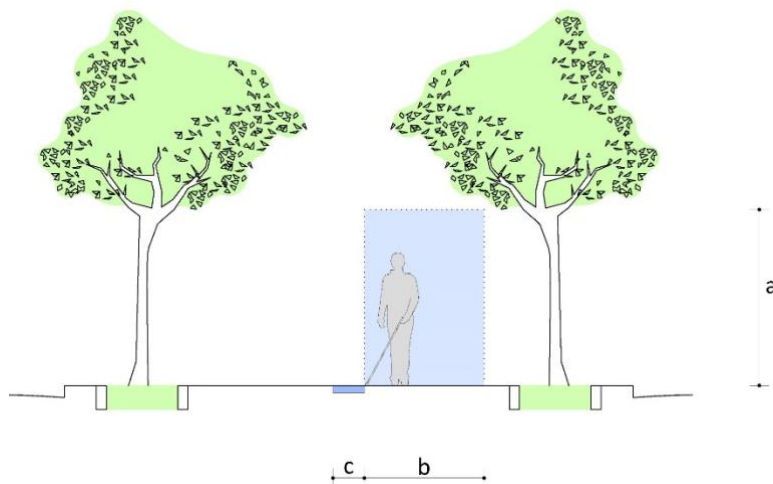
#### Artículo 5. Itinerarios peatonales accesibles.

1. ...
2. Todo itinerario peatonal accesible deberá cumplir los siguientes requisitos:
  - a) Discurrirá de manera colindante a la línea de fachada o referencia edificada a nivel del suelo. No obstante, cuando las características y el uso del espacio recomienden otra disposición del itinerario peatonal accesible o cuando éste carezca de dicha línea de fachada o referencia edificada, se facilitará la orientación y el encaminamiento mediante una franja-guía longitudinal, tal y como se especifica en los artículos 45 y 46.
- ...



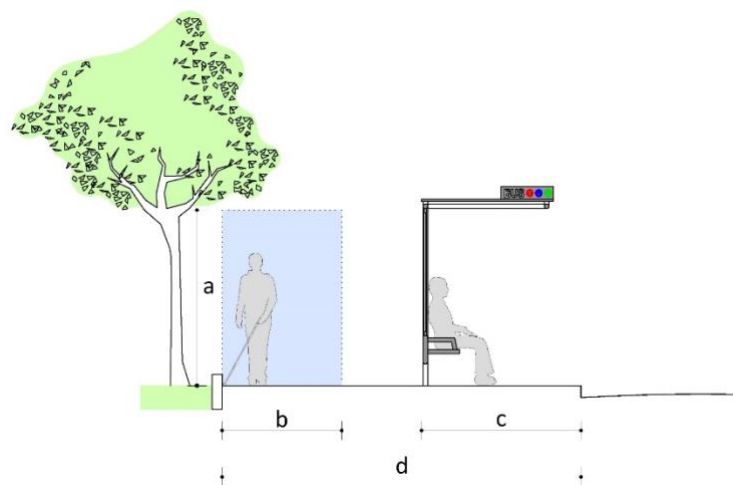
*Ejemplo 1. Ubicación del IPA junto a la línea de fachada.*

- a Altura mínima del IPA: 2,20 m
- b Anchura mínima del IPA: 1,80 m
- c Ubicación preferente del mobiliario urbano alineado junto a la banda exterior de la acera (art. 25.a)
- d Distancia mínima preferente entre bordillo y banda de mobiliario: 40 cm (art. 25.a)
- e Anchura total de la acera



*Ejemplo 2. Orientación y encaminamiento del IPA con franja-guía en zonas sin línea de fachada ni referencia edificada*

- a Altura mínima del IPA: 2,20 m
- b Anchura mínima del IPA: 1,80 m
- c Franja-guía longitudinal de pavimento táctil indicador direccional



*Ejemplo 3. Orientación y encaminamiento del IPA con bordillo como referencia edificada a nivel del suelo.*

- a Altura mínima del IPA: 2,20 m
- b Anchura mínima del IPA: 1,80 m
- c Espacio ocupado por la parada de autobús. (art. 36)
- d Anchura total de la acera

## 2. Anchura libre de paso y altura libre de paso

En el apartado 2.b) y 2.c) del artículo 5 se exige, para todo IPA, una anchura y altura libres de paso de 1,80 y 2,20 m respectivamente.

## Artículo 5. Itinerarios peatonales accesibles.

...

2. Todo itinerario peatonal accesible deberá cumplir los siguientes requisitos:

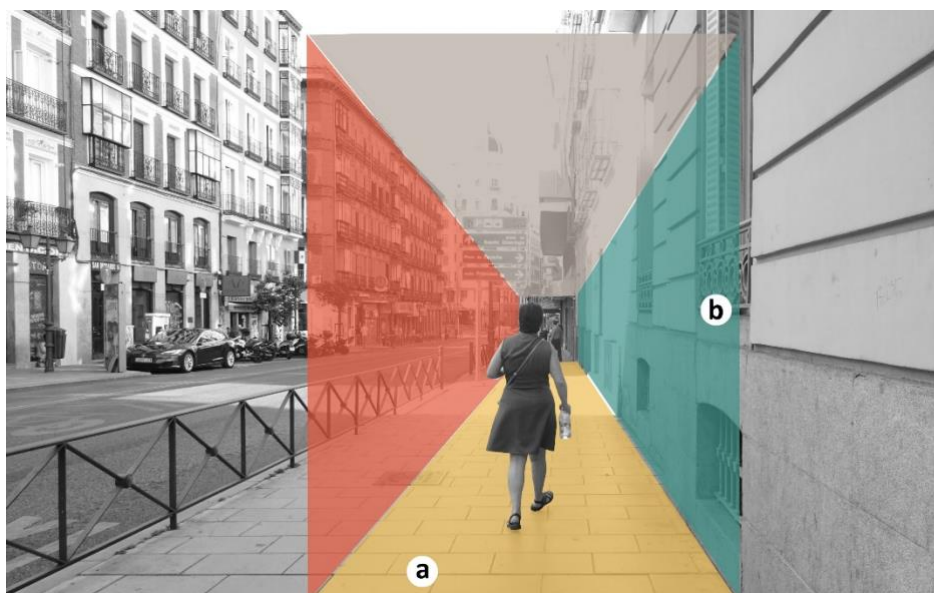
...

b) En todo su desarrollo poseerá una anchura libre de paso no inferior a 1,80 m, que garantice el giro, cruce y cambio de dirección de las personas, independientemente de sus características o modo de desplazamiento.

c) En todo su desarrollo poseerá una altura libre de paso no inferior a 2,20 m.

La **anchura libre de paso** no debe confundirse en ningún caso con la anchura total del acerado, en el que hay que tener en cuenta la colocación de elementos o mobiliario urbano sin invadir el ancho libre de paso del IPA.

En el siguiente ejemplo se refleja un acerado con la localización del IPA, con su ancho y alto de paso:



*Ejemplo 4. Representación del IPA como túnel virtual.*

a Anchura mínima libre de paso del IPA: 1,80 m

b Altura mínima libre de paso del IPA: 2,20 m

### 3. Resaltes y escalones aislados

En la Orden de 2010 se producía una contradicción en cuanto a que, por un lado, se exigía que el IPA no tuviera resaltes, y por otro se admitía que el pavimento táctil indicador ubicado dentro del mismo, tuviera resaltes de hasta 4 o 5 mm (art. 45 de la Orden de 2010). Además, exigir un “resalte cero” parece negar la realidad inherente a las obras de ejecución de la actividad urbanizadora. Por ello, la redacción dada en el artículo 5 de la Orden vigente en relación con los escalones y resaltes es la siguiente:

#### Artículo 5. Itinerarios peatonales accesibles.

...

2. Todo itinerario peatonal accesible deberá cumplir los siguientes requisitos:

...

d) No presentará escalones aislados.

e) Su pavimentación reunirá las características definidas en el artículo 11.

...

Para dar coherencia al articulado la nueva Orden ha asumido la existencia de resaltes dentro del IPA, aunque queden limitados a 4 mm, ya que el pavimento del itinerario peatonal accesible debe cumplir las condiciones del artículo 11, que exige que "su colocación asegurará su continuidad y la inexistencia de resaltes de altura superior a 4 mm". Esta medida se ha adoptado de manera consensuada y ha quedado armonizada a lo largo de toda la Orden en los artículos 11 (pavimentos), 20 (vados peatonales) y 45 (tipos de pavimento táctil indicador).

Por otra parte, tal y como se recogía ya en la Orden de 2010, no se permiten escalones aislados dentro del IPA (apartado 2.d) y no cabe interpretar otra cosa por los siguientes motivos:

- El apartado 4 de este artículo obliga a mantener la continuidad dentro del IPA y a salvar los desniveles mediante vados vehiculares, rampas o ascensores, no permitiéndose las escaleras.
- Las escaleras se definen en el artículo 15 como elementos complementarios al IPA, no pudiéndose considerar como parte del mismo (art. 15.1).
- Sólo se concibe como escalera a partir de 3 peldaños (art. 15.2), por lo que escalones aislados se entiende que son menos de 3 peldaños (1 o 2).

## 4. Iluminación

La Orden de 2010 estableció un nivel mínimo de iluminación para todo el desarrollo del IPA de "20 luxes, proyectada de forma homogénea, evitándose el deslumbramiento". Esta exigencia pretendía garantizar la seguridad de los peatones como el componente más valorado de su bienestar (criterios de seguridad física y mental, comodidad y accesibilidad), en la medida en que una deficiente iluminación puede dificultar la deambulación de personas de edad avanzada y con problemas asociados (visibilidad, cognición, coordinación...), mermando su percepción del espacio y, en concreto, la presencia de desniveles. No obstante, este requisito no parecía encontrarse en consonancia con las normativas nacionales o europeas, ni con las recomendaciones de organismos internacionales como la CIE (International Commission on Illumination), que son las referencias a nivel mundial para el diseño de las instalaciones de iluminación. Incluso entraba en contradicción con criterios de sostenibilidad o contaminación lumínica contemplados en otras normativas sectoriales, como la de eficiencia energética o la que protege la calidad astronómica de diversos observatorios. Esta situación fue puesta de manifiesto en multitud de ocasiones y la prevalencia de la Orden de accesibilidad sobre las otras no parecía sostenerse desde el propio principio de jerarquía normativa, según el cual, "carecen de validez las disposiciones que contradigan otras de rango superior", o de especialidad (la norma especial prevalece sobre la general), que lo complementa.

Además, entre otros problemas, se advirtió que la exigencia de un nivel de iluminación mayor en las aceras que el exigido por la correspondiente normativa específica en la calzada, generaba una falta de **uniformidad** que impedía una adecuada percepción de la vía en su conjunto, lo cual afecta sin duda a la accesibilidad e impide que los personas se puedan desplazar y orientar de forma segura.

En consecuencia, esta nueva Orden remite a la normativa específica de iluminación de la siguiente manera:

## Artículo 5. Itinerarios peatonales accesibles.

...

2. Todo itinerario peatonal accesible deberá cumplir los siguientes requisitos:

...

h) En todo su desarrollo se ajustarán los niveles de iluminación del recorrido a los especificados en el Real Decreto 1890/2008, de 14 de noviembre, por el que se aprueba el Reglamento de eficiencia energética en instalaciones de alumbrado exterior y sus Instrucciones técnicas complementarias EA-01 a EA-07.

...

El reto, en la práctica, será, por tanto, compatibilizar unos valores mínimos por razones de accesibilidad y seguridad de uso con la sostenibilidad y reducción de la contaminación lumínica. La tecnología LED podría contribuir favorablemente a lograr dicho equilibrio. También podrían tenerse en cuenta otros factores, más allá de los valores de iluminancia, como la diferenciación entre iluminación de calzada y acera; el reforzamiento de la iluminación en posibles zonas de fricción, como son los pasos de peatones y las paradas de bus o tranvía; el establecimiento de tramos horarios; la iluminación indirecta; la situación específica de Cascos Antiguos e Históricos; el binomio suelos/pavimentos y su iluminación; la situación geográfica o la morfología del lugar; etc.

En la actualidad hay múltiple y variada información en manuales o guías relativas a temas de iluminación<sup>3</sup> que pueden considerarse en los entornos urbanos.

## 5. Plataformas únicas

Las zonas que no cuentan con diferenciación de cota para el tránsito de peatones y vehículos, conviviendo en ellas ambos usos, se han denominado en esta orden “zonas de plataforma única”. No se debe olvidar que esta situación también concurre cuando los vehículos son bicicletas o cualquier otro vehículo de movilidad personal pero cuando estos dos últimos tengan un espacio reservado específico para su uso regirá lo contemplado en el art. 38.

Por su naturaleza confluyen competencias del ámbito de la accesibilidad con las de tráfico, transporte público, movilidad, etc. Además, hay una gran variedad de posibilidades dada la gran diversidad de situaciones (prioridad peatonal/vehicular; anchos; con mucho tráfico o de tráfico restringido, etc.)

En relación con estas zonas la Orden anterior recogió la obligación de hacer plataforma única cuando el ancho o la morfología de la vía impidieran la separación entre los itinerarios vehicular y peatonal a distintos niveles, pero parece que esto no siempre resulta lo más seguro y que depende mucho del uso que se permita en cada situación. Por ejemplo, en calles relativamente estrechas con mucho tráfico, poner vehículos y peatones al mismo nivel no parece siempre recomendable; sin embargo, dicha solución puede ser ideal en calles con un ancho suficiente, pero que tienen poco tráfico y prioridad peatonal.

Todo ello ha replanteado la regulación de la Orden anterior. Es cierto que el RD 505/2007, recogía que "En los casos en los que la intervención del punto anterior no sea posible [itinerarios continuos, sin escalones sueltos...]", se ejecutará una solución con plataforma única, pero no decía en qué situaciones concretas (¿hasta un ancho de vía "X"?; ¿cuándo la prioridad fuera peatonal?)

Una norma técnica de accesibilidad no parece el instrumento jurídico adecuado para establecer derechos y obligaciones de las personas usuarias de las vías públicas, por lo que únicamente:

---

<sup>3</sup> El Manual de Accesibilidad para Espacios Públicos Urbanizados del Ayuntamiento de Madrid, trata ampliamente este tema también desde el encaje de la accesibilidad y se encuentra disponible en:  
<https://www.madrid.es/UnidadesDescentralizadas/UrbanismoyVivienda/Urbanismo/PUBLICACIONES/Manual%20de%20accesibilidad%20en%20la%20web/Manual%20accesibilidad%20para%20espacios%20públicos%20urbanizados%202016.pdf>



- Se adopta el término “zonas de plataforma única” para las áreas en las que se produce esta situación, eliminando la referencia al “uso mixto”, y
- Se restringe la regulación de la Orden a aquello que afecte al IPA dentro de estas zonas, pues el objeto de la orden no justifica regular más allá.

#### Artículo 5. Itinerarios peatonales accesibles.

...

3. En las zonas de plataforma única, donde el itinerario peatonal accesible y la calzada estén a un mismo nivel, el diseño se ajustará al uso previsto y se incorporará la señalización e información que corresponda para garantizar la seguridad de las personas usuarias de la vía. En cualquier caso, se cumplirán el resto de condiciones establecidas en este artículo.

...

No obstante lo anterior y con independencia de otras normativas que puedan aplicar sobre estas zonas de obligado cumplimiento como puede ser el Reglamento General de Circulación, existen numerosas opiniones y recomendaciones relativas al diseño de las zonas de plataforma única emitidas desde muy diferentes entidades, organizaciones o asociaciones<sup>4</sup> y que abarcan otros muchos ámbitos, además de la accesibilidad.

En el caso concreto de aquellas zonas de **plataforma única que disponen de un espacio de tránsito compartido entre peatones y vehículos** parece haber cierto consenso en torno a las siguientes recomendaciones:

- que esta solución se plantee en aquellos lugares donde se justifique la coexistencia de tráfico rodado y el tránsito peatonal, siendo especialmente recomendable en calles cuyo ancho sea muy limitado y los parámetros del itinerario peatonal accesible estén comprometidos;
- que se evite el desplazamiento por la plataforma única de líneas de servicio de transporte público regular colectivo (tranvía o autobús);
- que la intensidad del tráfico vehicular sea baja o se disminuya;
- que se garantice el acceso y espacio de trabajo de los servicios de emergencias y de mantenimiento;
- que se utilice el trazado de la vía, la ubicación de arbolado, vegetación o elementos de mobiliario urbano a incorporar en la misma, para contribuir a reducir la velocidad de los vehículos;
- que la zona de transición en los accesos disponga de elementos que contribuyan a reducir la velocidad de los vehículos;
- que se use un mismo tipo de pavimento para las áreas de circulación vehicular y peatonal, reforzando así la comprensión de la prioridad peatonal e intentando asemejarse al que pudiera ser interpretado por el conductor como correspondiente a acera;
- que se delimite el espacio de uso exclusivo peatonal, (en especial en aquellas plataformas que no usen el mismo pavimento en los espacios de uso vehicular y peatonal) mejorando su confort y seguridad, para impedir o dificultar la irrupción involuntaria de las personas, especialmente con discapacidad, en el espacio vehicular mediante la instalación en su borde exterior de una franja de pavimento táctil indicador y con alto contraste cromático respecto del adyacente o mediante la instalación de elementos de arbolado o mobiliario urbano.

Por su parte, para el caso de **zonas de plataforma única que no disponen de un espacio de tránsito compartido entre peatones y vehículos** por disponer su trazado, en general, de un ancho suficiente para ello, las principales recomendaciones al respecto a día de hoy (además de todas las ya referidas y que en este caso se pudieran incorporar, como pueden ser los diferentes elementos para su delimitación, tanto de mobiliario como de pavimentos

<sup>4</sup> Puede consultarse el documento de recomendaciones publicado por la FEMP en:

[http://www.femp.es/sites/default/files/multimedia/recomendaciones\\_jg\\_femp\\_espacios\\_y\\_modos\\_aprobada\\_jg\\_20190326.pdf](http://www.femp.es/sites/default/files/multimedia/recomendaciones_jg_femp_espacios_y_modos_aprobada_jg_20190326.pdf)

Otro documento con recomendaciones para plataformas únicas es el publicado por la ONCE:

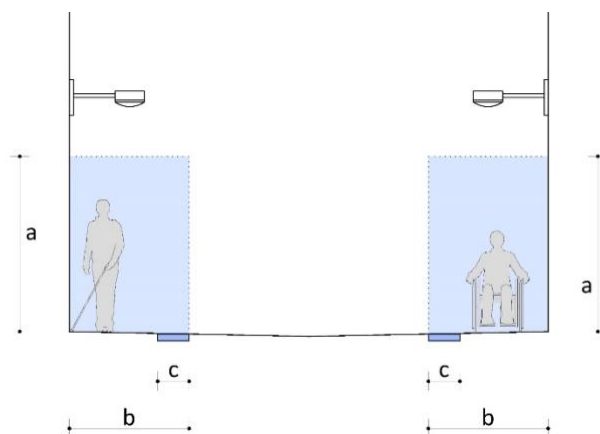
[https://biblioteca.fundaciononce.es/system/files/plataformas\\_unicas\\_criterios\\_once.pdf](https://biblioteca.fundaciononce.es/system/files/plataformas_unicas_criterios_once.pdf)



táctil indicadores, o el uso de bandas de aparcamiento), se centran en que el pavimento de estas cuente con diferenciación para el espacio correspondiente al paso de vehículos, reforzando la comprensión del mismo mediante la utilización de colores y texturas adecuados y asemejándolo al correspondiente a otras calzadas.

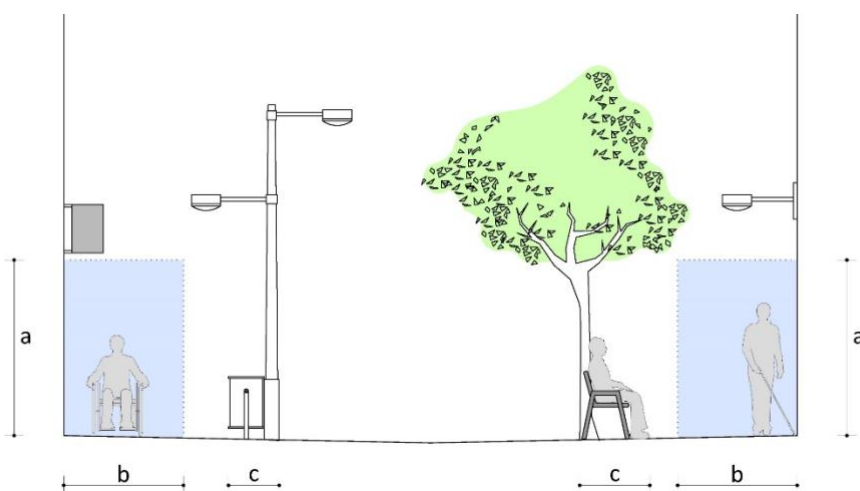
Como puede observarse muchas de estas opiniones y recomendaciones no están directamente relacionadas con la accesibilidad, pero pueden ser adecuadas en función de la casuística concreta. En definitiva, cada caso concreto deberá ser estudiado y analizado en detalle tratando de incorporar las condiciones más adecuadas que garanticen la máxima accesibilidad y seguridad posible.

A continuación, se muestran una serie de ejemplos que ayudan a vislumbrar esta gran variedad de posibilidades.



*Ejemplo 5. Zona de plataforma única: delimitación del espacio de uso exclusivo peatonal mediante pavimento táctil*

- a Altura mínima del IPA: 2,20 m
- b Anchura mínima del IPA: 1,80 m
- c Franja de pavimento táctil indicador de advertencia



*Ejemplo 6. Zona de plataforma única: otros elementos que contribuyen a delimitar el espacio de uso exclusivo peatonal.*

- a Altura mínima del IPA: 2,20 m
- b Anchura mínima del IPA: 1,80 m
- c Elementos que contribuyen a delimitar el espacio de uso exclusivo peatonal.



*Imagen 1: Ejemplo de zona de plataforma única con espacio de tránsito compartido entre peatones y vehículos y con delimitación del espacio de uso exclusivo peatonal mediante pavimento táctil.*



*Imagen 2: Ejemplo de zona de plataforma única sin espacio de tránsito compartido entre peatones y vehículos y con delimitación del espacio de uso peatonal mediante elementos y pavimento táctil.*



*Imagen 3: Ejemplo de zona de plataforma única con espacio de tránsito compartido entre peatones y vehículos en la que se utiliza el mismo pavimento en toda la superficie de la plataforma.*

## **6. Estrechamientos puntuales del IPA en zonas urbanas consolidadas**

La limitación del ancho libre de paso del IPA a 1,5 m en las zonas urbanas consolidadas que se preveía en la Orden de 2010 con carácter excepcional, ya no se recoge en la nueva orden, pues el incumplimiento de cualquier requisito debe justificarse en la excepcionalidad de la situación (ver apartado 2.d del Capítulo I de la Parte 2 de esta guía, que desarrolla el art. 2.3 de la Orden) y por tanto no parece adecuado fijar límites en estas situaciones, pues la solución dependerá de cada circunstancia.

# CAPÍTULO IV: ÁREAS DE ESTANCIA (art. 6, 7, 8 y 9)

Como se ha visto en el apartado 2 dentro del capítulo II de la Parte 2 de esta guía, esta orden exige parámetros relacionados con accesibilidad a cuatro tipos de áreas de estancia:

- descanso y con presencia de espectadores,
- plazas parques y jardines,
- sectores de juego y de ejercicios y
- tramos urbanos de las playas

Se recogen a continuación, de forma literal, los cuatro artículos que se refieren de forma específica a cada uno de los tipos de estancia regulados en esta Orden, y sobre ellos, se realizan aclaraciones en forma de comentarios

## **Artículo 6. Áreas de descanso y áreas con presencia de espectadores.**

1. Las áreas de descanso deberán cumplir los siguientes requisitos:

a) En todo su desarrollo poseerán una altura libre de paso no inferior a 2,20 m.

b) No existirán escalones aislados en ninguno de sus puntos.

De la redacción dada en este apartado, se deduce que no cabe permitir ningún tipo de escalón aislado dentro de las áreas de descanso ya que sólo se concibe como escalera a partir de 3 peldaños (art. 15.2), por lo que escalones aislados se entiende que son menos de 3 peldaños (1 o 2).

c) La pavimentación reunirá las características de diseño e instalación definidas para los itinerarios peatonales accesibles en el artículo 11.

Con la exigencia del pavimento del artículo 11 se deduce que no cabe permitir ningún tipo de resalte en las áreas de descanso, pues de acuerdo con el citado artículo, se considera resalte todo aquello que supere 4 mm de altura.

d) Dispondrán de bancos de acuerdo con lo establecido en el artículo 26.

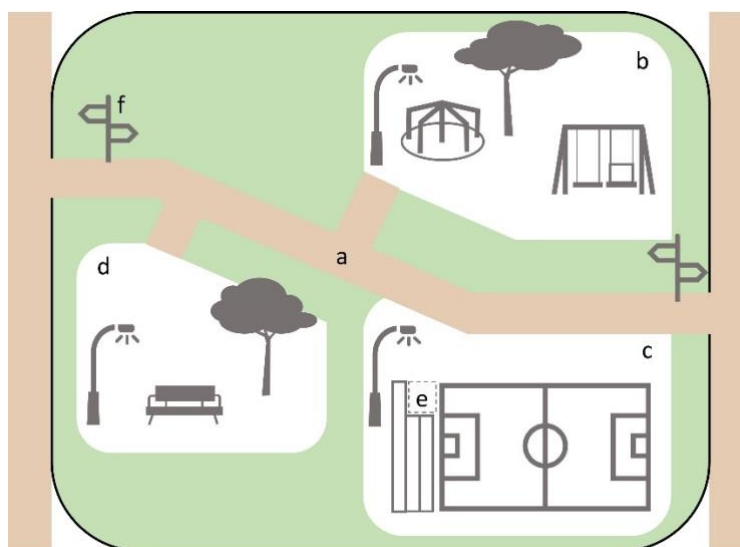
Además de la dotación mínima de bancos que se deriva de este apartado, se recomienda la disposición de apoyos isquiáticos en las áreas de descanso. La descripción de estos apoyos isquiáticos se contiene en el artículo 26 relativo a bancos.

2. Se garantizará el acceso a las áreas de descanso y a las áreas con presencia de espectadores desde un itinerario peatonal accesible y este acceso se considerará parte del mismo, por lo que deberá cumplir sus mismos requisitos.

3. Las áreas destinadas a la realización de actividades que requieran la presencia de espectadores deberán disponer, además de los servicios y productos de apoyo que correspondan de acuerdo con su propia normativa, de una plaza reservada para personas usuarias de sillas de ruedas o que utilicen productos de apoyo para su movilidad, sin asiento y debidamente señalizada, por cada cuarenta o fracción. Estas plazas o espacios tendrán una dimensión mínima de 1,50 m de longitud y 1,00 m de ancho y estarán localizados junto al itinerario peatonal accesible y a otros asientos donde puedan ubicarse las personas que lo precisen y su acompañante, no pudiendo situarse en espacios residuales, aislados o no concebidos para su utilización por el público en general.

Se recomienda valorar la instalación de bucles magnéticos en estos espacios en función de la frecuencia de las actividades que se tenga previsto celebrar en los mimos, teniendo en cuenta otros factores que puedan desaconsejar su instalación, como son el riesgo de sufrir deterioro por inclemencias climáticas o por vandalismo callejero.

Se recomienda valorar la señalización de estas áreas de estancia cuando éstas tengan una cierta entidad.



Esquema 2. Áreas de estancia.

- a Itinerario peatonal accesible
- b Sector de juego infantil
- c Área con presencia de espectadores
- d Área de descanso
- e Plaza reservada para personas usuarias de sillas de ruedas / productos de apoyo para la movilidad.
- f Información para la orientación y localización de los accesos, instalaciones, actividades y servicios disponibles.

#### Artículo 7. Plazas, parques y jardines.

1. Las plazas, parques y jardines, exceptuándose las áreas ajardinadas, deberán cumplir los siguientes requisitos:

- a) En todo su desarrollo poseerán una altura libre de paso no inferior a 2,20 m.
- b) No existirán escalones aislados en ninguno de sus puntos.

De la redacción dada en este apartado, se deduce que no cabe permitir ningún tipo de escalón aislado dentro de estas áreas de estancia, ya que sólo se concibe como escalera a partir de 3 peldaños (art. 15.2), por lo que escalones aislados se entiende que son menos de 3 peldaños (1 o 2).

c) La pavimentación reunirá las características de diseño e instalación definidas para los itinerarios peatonales accesibles en el artículo 11.

Con la exigencia del pavimento del artículo 11 se deduce que no cabe permitir ningún tipo de resalte en estas áreas de estancia, pues de acuerdo con el citado artículo, se considera resalte todo aquello que supere 4 mm de altura.

2. Se garantizará el acceso a las plazas, parques y jardines desde un itinerario peatonal accesible y este acceso se considerará parte del mismo, por lo que deberá cumplir sus mismos requisitos.

3. Todas las instalaciones, actividades y servicios disponibles en plazas, parques y jardines deberán estar conectadas mediante, al menos, un itinerario peatonal accesible y deberán preverse áreas de descanso a lo largo del mismo en intervalos no superiores a 50 m.

A lo largo del IPA en plazas, parques y jardines, además de la dotación mínima de bancos cada 50 m que se deriva de esta exigencia, se recomienda la disposición de apoyos isquiáticos, como los descritos en el artículo 26 relativo a los bancos.



4. En los itinerarios peatonales accesibles de los parques y jardines se dispondrá de información para la orientación y localización de los accesos, las instalaciones, las actividades y los servicios disponibles. La señalización responderá a los criterios establecidos en el capítulo XI e incluirá, como mínimo, la información relativa a ubicación y distancias.

Artículo 8. Sectores de juegos infantiles y de ejercicios.

1. Al menos, uno de cada cinco elementos de cada sector de juegos infantiles y de ejercicios, contará con criterios de accesibilidad universal, debiendo ser, en el caso de los juegos infantiles, este elemento, de tipo dinámico o que genere movimiento al introducirse en su interior. Cuando haya más de un elemento que cuente con criterios de accesibilidad universal, deberán corresponder a diferente categoría.

Se recomienda que por lo menos la mitad de los elementos de los sectores de juegos infantiles considere en su diseño y función las posibilidades de interacción y uso por parte de menores con discapacidad. Los distintos elementos de juegos infantiles diseñados con criterios de accesibilidad universal en un mismo sector deben combinar juegos en altura y a nivel del suelo, que posibiliten tanto la actividad física como sensorial.<sup>5</sup>

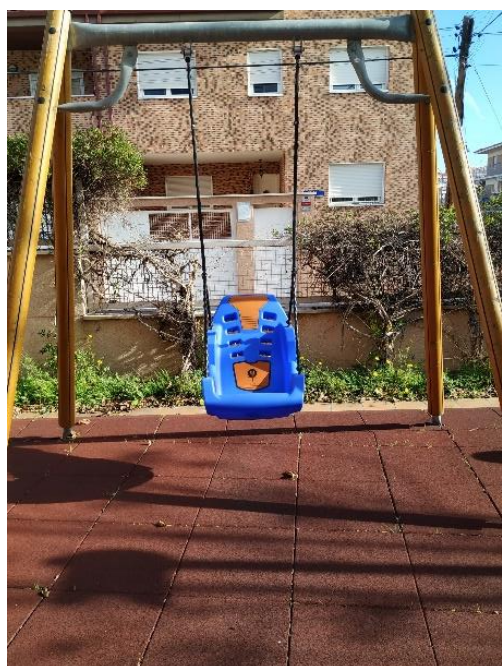


Imagen 4: Ejemplos de elementos de juegos infantiles de tipo dinámico con criterios de accesibilidad.

<sup>5</sup> Puede consultarse el documento publicado por CERMI Comunidad de Madrid: estudio\_cermi\_madrid\_2019\_parques\_inclusivos\_digital\_ok.pdf (cermimadrid.org)

2. Se garantizará el acceso a los sectores de juegos infantiles y de ejercicios, así como a cada elemento con criterios de accesibilidad universal, desde un itinerario peatonal accesible y este acceso se considerará parte del mismo, por lo que deberá cumplir sus mismos requisitos.
3. Se introducirán contrastes cromáticos y de texturas entre los elementos de juego y de ejercicio, y el entorno, para favorecer la orientación espacial y la percepción de las personas usuarias.
4. Junto a los elementos de juego y de ejercicio que deban contar con criterios de accesibilidad universal, se preverán espacios libres de obstáculos donde pueda inscribirse un círculo de 1,50 m de diámetro mínimo. Dichas áreas en ningún caso coincidirán con el ámbito de paso del itinerario peatonal accesible.

Para el pavimento pueden tomarse como referencia los requisitos del art. 11, sin perjuicio de la utilización de otros pavimentos propios de determinados juegos (areneros, zonas con pavimento absorbedor de impactos...)

Se recomienda que la distribución y organización de los diferentes elementos de juego y ejercicio facilite el uso y la comprensión para diferentes necesidades, así mismo, para facilitar la orientación se recomienda el uso de colores que permitan delimitar las zonas de juego.

Es aconsejable que las recomendaciones y/o instrucciones de uso de los diferentes elementos de juego y ejercicio estén señalizadas mediante paneles informativos de lectura fácil, dotados de pictogramas que ilustren de forma gráfica la propuesta de actividad en cada caso, así como el rango de edad al que va dirigido y su grado de dificultad.

#### **Artículo 9. Tramos urbanos de las playas.**

1. Los tramos urbanos de las playas deberán disponer de puntos accesibles en función de sus características físicas y la frecuencia de uso, durante toda la temporada de baño, y ello sin perjuicio de las limitaciones que puedan producirse por la legislación estatal en materia de costas.
2. Los puntos accesibles deberán estar conectados con las vías destinadas al tránsito peatonal colindantes con la playa, mediante un itinerario peatonal que se prolongará hacia la orilla todo lo que sea posible según la legislación estatal en materia de costas y las condiciones y morfología de la playa, debiendo cumplir los siguientes requisitos:
  - a) Cuando transcurra sobre suelos pavimentados reunirá las características del itinerario peatonal accesible establecidas en el artículo 5.
  - b) Cuando discurra sobre arena de playa u otro suelo no compactado o irregular deberá desarrollarse mediante pasarelas realizadas con materiales que posean un coeficiente de transmisión térmica y condiciones de continuidad adecuados para caminar descalzo, y cumplan con los requisitos mínimos de ancho y alto de paso descritos en el artículo 5.

Como condición de continuidad de las pasarelas puede mencionarse la inexistencia de huecos superiores a 1 cm de ancho entre las piezas, así como la inexistencia de resaltes entre ellas.

Como ejemplo de materiales, se puede emplear madera, corcho, fibra de vidrio, hormigón prefabricado adecuado o cualquier otro material siempre y cuando logren alcanzar un coeficiente de transmisión térmica bajo.

3. Cada punto accesible deberá contar, además de con los servicios y productos de apoyo que correspondan de acuerdo con su propia normativa, con aseo, vestuario y ducha, cumpliendo las especificaciones establecidas en el artículo 34.

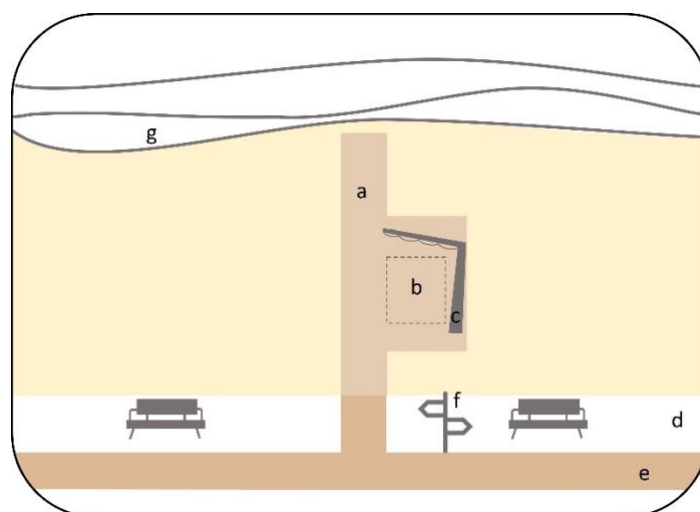
Se recomienda que los puntos accesibles dispongan de sillas y muletas anfibas, u otros elementos de apoyo para facilitar el acceso al agua a quienes lo precisen.

4. En cada punto accesible y vinculado al itinerario peatonal desde el que se acceda, deberá existir una superficie horizontal, preferiblemente en sombra, de dimensiones mínimas de 3,40 m de longitud y 1,80 m de ancho con sus mismas características constructivas, y una altura mínima de 2,20 m que permita la estancia de personas usuarias de sillas de ruedas o de productos de apoyo para la movilidad, así como su transferencia al producto de apoyo destinado a facilitar el baño.

5. Las aceras, paseos marítimos o vías destinadas al tránsito peatonal colindantes con este tipo de playas reunirán las características del itinerario peatonal accesible establecidas en el artículo 5.

6. Los puntos accesibles deberán estar conectados, mediante al menos un itinerario peatonal que cumpla con los requisitos definidos en el apartado 2 de este artículo, con las instalaciones, actividades y servicios disponibles en los tramos urbanos de las playas.

7. En los itinerarios peatonales accesibles colindantes con los tramos urbanos de las playas se dispondrá de información para la orientación y localización de los accesos, las instalaciones, las actividades y los servicios disponibles. La señalización responderá a los criterios establecidos en el capítulo XI e incluirá, como mínimo, la información relativa a ubicación y distancias.



*Esquema 3. Punto accesible en tramo urbano de playa.*

- a Itinerario peatonal desarrollado mediante pasarela sobre arena de playa
- b Superficie horizontal con dimensiones mínimas de 3,40 m de longitud y 1,80 m de ancho
- c Elemento de sombra sobre superficie horizontal.
- d Vía destinada al tránsito peatonal colindante a la playa.
- e Itinerario peatonal accesible que transcurre sobre la vía colindante a la playa y conecta con el punto accesible.
- f Información para la orientación y localización de los accesos, instalaciones, actividades y servicios disponibles
- g Orilla

# CAPÍTULO V: ELEMENTOS DE URBANIZACIÓN (art. 10 a 18)

En el artículo 10 de este capítulo se define lo que se entiende por “elementos de urbanización” y en los artículos 11 a 18 se desarrollan las condiciones particulares para aquellos elementos que se considera básico establecer alguna condición de accesibilidad: pavimentos, rejillas, tapas de instalación, alcorques, vados vehiculares, rampas, escaleras, ascensores, andenes móviles, escaleras mecánicas y vegetación.

## **Artículo 10 Condiciones generales de los elementos de urbanización**

1. Se consideran elementos de urbanización las piezas, partes y objetos reconocibles individualmente que componen el espacio público urbanizado y que materializan las previsiones de la ordenación urbanística vigente. Su diseño y colocación se ajustará a lo establecido en los artículos siguientes.
2. Los elementos de urbanización vinculados al cruce entre itinerarios peatonales e itinerarios vehiculares se desarrollan en el capítulo VI.

## **Artículo 11. Pavimentos.**

1. El pavimento del itinerario peatonal accesible será duro, estable y cumplirá con la exigencia de resbaladicidad para los suelos en zonas exteriores establecida en el Documento Básico SUA, Seguridad de utilización y accesibilidad del Real Decreto 314/2006, de 17 de marzo, por el que se aprueba el Código Técnico de la Edificación. No presentará piezas ni elementos sueltos, con independencia del sistema constructivo que, en todo caso, impedirá el movimiento de las mismas. Su colocación asegurará su continuidad y la inexistencia de resaltes de altura superior a 4 mm, y su textura será diferente de la de los pavimentos táctiles indicadores especificados en el artículo 45.

Este artículo pretende cuantificar las exigencias posibles mediante parámetros objetivos. Así, la exigencia de resbaladicidad queda ahora vinculada a la exigida en el CTE para los suelos en zonas exteriores y los resaltes quedan limitados a 4 mm, en coherencia con los resaltes de los pavimentos táctiles indicadores.

A la hora de elegir un pavimento para un IPA se pueden tener en cuenta consideraciones tales como que las piezas empleadas para la pavimentación ofrezcan una superficie de rodadura continua evitando biseles, ya que ello mejora las condiciones del plano superficial en pos de la seguridad y comodidad de la deambulación, facilitando la movilidad de sillas de ruedas, carritos de bebés y otros apoyos técnicos para mayores (especialmente andadores), así como la movilidad con la creciente presencia de elementos con pequeñas ruedas (maletas) que a menudo producen molestias por ruidos.

Por otra parte, con el objeto de favorecer la orientación en especial de las personas con discapacidad visual, se recomienda utilizar un pavimento fácilmente distinguible de los pavimentos táctiles indicadores previstos en el artículo 45 como predominante, y restringir el uso de estos, exclusivamente para las aplicaciones previstas en el artículo 46.

2. En los itinerarios peatonales accesibles también se admitirá la utilización de pavimentos blandos con una compactación superior al 90% determinada de acuerdo con el método de ensayo proctor modificado de la norma UNE 103501:1994, que permitan el tránsito de peatones de forma estable y segura, sin ocasionar hundimientos ni estancamientos de aguas, y manteniendo la máxima adecuación posible con el resto de características exigidas en el apartado anterior.

## **Artículo 12. Rejillas, tapas de instalación y alcorques.**

1. Las rejillas, tapas de instalación y alcorques ubicados en las zonas de uso peatonal se colocarán preferentemente de manera que no invadan el itinerario peatonal accesible y deberán cumplir las siguientes especificaciones:

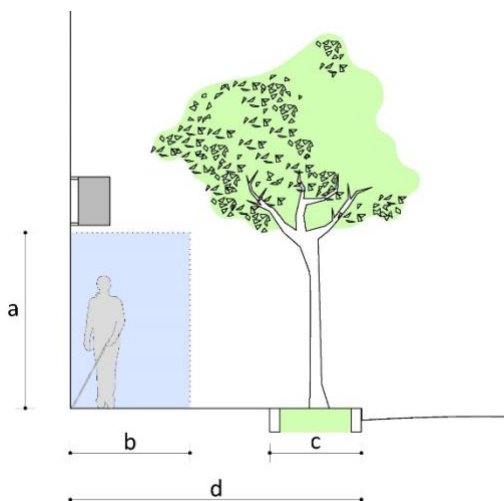
Siempre que sea posible las rejillas estarán dispuestas aguas arriba del vado y fuera del IPA.

a) Las rejillas y tapas de instalación se colocarán enrasadas con el pavimento circundante y sus aberturas tendrán una dimensión que permita la inscripción de un círculo de 1,6 cm de diámetro como máximo, colocándose en el caso de las rejillas de modo que el lado mayor de sus huecos quede orientado en dirección transversal al sentido de la marcha. Las superficies cara vista de las rejillas y tapas de instalación serán no deslizantes, en seco y en mojado.

b) Los alcorques estarán protegidos preferentemente mediante rejillas, material compacto drenante no deformable u otros elementos de similares características enrasados con el pavimento circundante, para proporcionar la máxima seguridad. Cuando se utilicen bordillos o

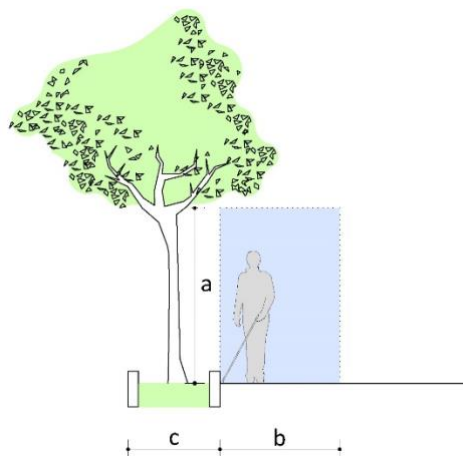


elementos delimitadores del alcorque elevados sobre el plano del pavimento circundante, deberán ser fácilmente detectables, con una altura mínima sobre dicho plano de 15 cm, y nunca invadirán el ancho mínimo libre de paso del itinerario peatonal accesible.



*Ejemplo 7. Alcorque con bordillo enrasado.*

- a Altura mínima del IPA: 2,20 m
- b Anchura mínima del IPA: 1,80 m
- c Franja ajardinada/alcorque con bordillo enrasado (preferentemente fuera del IPA).
- d Anchura total de la acera



*Ejemplo 8. Alcorque protegido con bordillo elevado.*

- a Altura mínima del IPA: 2,20 m
- b Anchura mínima del IPA: 1,80 m
- c Franja ajardinada/alcorque protegido con bordillo o elemento delimitador elevado con una altura mínima de 15 cm sobre el plano del pavimento circundante (fuera del IPA)

2. Fuera de la zona de uso peatonal, si fuera necesario colocar rejillas en la cota inferior de un vado peatonal a menos de 50 cm de distancia de los límites laterales externos del paso de peatones, éstas cumplirán las especificaciones anteriores.

### Artículo 13. Vados vehiculares.

Los vados vehiculares no alterarán las condiciones generales de los itinerarios peatonales accesibles que atraviesen y no coincidirán, en ningún caso, con los vados de uso peatonal.

Entre las condiciones generales de estos itinerarios peatonales, cabe hacer una llamada de atención a la pendiente transversal que puede verse fácilmente afectada en estas situaciones.

Aunque es evidente, cabe recordar que en estos vados no se colocará pavimento táctil indicador de advertencia ni direccional propio de los vados y pasos peatonales, con el fin de evitar la confusión que ello generaría entre las personas con discapacidad visual.

### Artículo 14. Rampas.

1. Se entiende por rampas vinculadas a un itinerario peatonal accesible los planos inclinados con pendiente superior al 6% que se utilizan para salvar sus desniveles, excepto aquellos que forman parte de un punto de cruce con el itinerario vehicular.

2. Los tramos de las rampas cumplirán los siguientes requisitos:

a) Tendrán una anchura mínima libre de paso de 1,80 m. Esta anchura se medirá entre paredes o elementos de protección, sin descontar el espacio ocupado por los pasamanos, siempre que estos no sobresalgan más de 12 cm de la pared o elemento de protección.

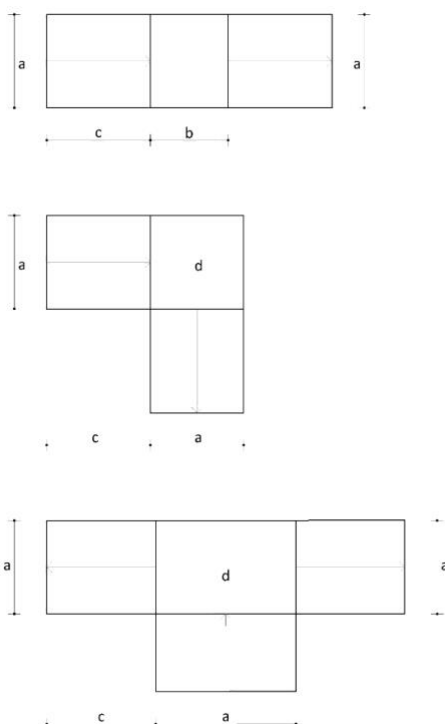
b) La longitud máxima en proyección horizontal será de 9,00 m.

c) La pendiente longitudinal máxima será del 10% para tramos de hasta 3,00 m de longitud, y del 8% para tramos de hasta 9,00 m de longitud, medidos en proyección horizontal.

Si la rampa es curva, la pendiente longitudinal máxima se medirá en el lado más desfavorable.

d) La pendiente transversal máxima será del 2%.

3. Los rellanos situados entre tramos de una rampa sin cambio de dirección tendrán el mismo ancho que ésta y una profundidad mínima de 1,50 m. Cuando exista cambio de dirección entre dos tramos, el diseño del rellano deberá asegurar el adecuado uso de la rampa, respetando como mínimo un ancho libre de paso, a lo largo del mismo, de 1,80 m.



Ejemplo 9. Esquemas gráficos para el diseño de rampas.

a Anchura mínima libre de paso: 1,80 m (art. 14.2.a)

b Profundidad mínima del rellano entre tramos sin cambio de dirección: 1,50 m (art 14.3)

Longitud de tramo (medido en proyección horizontal): máximo 9 m (art. 14.2)

c

| Longitud de tramo   | Pendiente longitudinal máxima |
|---------------------|-------------------------------|
| $c \leq 3\text{ m}$ | 10%                           |
| $c \leq 9\text{ m}$ | 8%                            |

d

Área del rellano con una anchura mínima libre de paso a lo largo del mismo de 1,80 m y asegurando en todo caso un adecuado uso de la rampa (art 14.3)

4. El pavimento cumplirá las características de diseño e instalación establecidas para los itinerarios peatonales accesibles en el artículo 11 y se garantizarán los mismos niveles de iluminación establecidos para éstos en el artículo 5.

..... Dadas las características de las rampas, puede ser conveniente en determinados casos reforzar su iluminación.

5. Se colocarán pasamanos a ambos lados de la rampa. En caso de existir desniveles laterales a uno o ambos lados de la rampa se colocarán barandillas de protección y zócalos. Tanto los pasamanos, como las barandillas y los zócalos cumplirán con los parámetros de diseño y colocación establecidos en el artículo 30.

6. Al inicio y al final de la rampa deberá existir un espacio de su misma anchura y una profundidad mínima de 1,50 m, libre de obstáculos. Previo al inicio de la rampa, y para advertir de su comienzo, se colocará en ambos extremos una franja de pavimento táctil indicador direccional, en sentido transversal a la marcha, siguiendo los parámetros establecidos en los artículos 45 y 46.

..... "libre de obstáculos" implica también, libre del barrido de las puertas; esta exigencia impide admitir la obstaculización del espacio, ya sea mediante el barrido de puertas, o mediante cualquier elemento, temporal o permanente.

7. En todo su desarrollo poseerá una altura libre de paso no inferior a 2,20 m y los espacios abiertos bajo la rampa cuya altura sea inferior a 2,20 m se protegerán disponiendo elementos fijos que restrinjan el acceso hasta ellos y que permitan su detección por los bastones de personas con discapacidad visual.

8. Colindante o próxima a la rampa deberá ubicarse, siempre que sea posible, una escalera que cumpla las condiciones especificadas en el artículo siguiente.

..... La diversidad humana incluye a personas con dificultad en la movilidad articular o falta de equilibrio a las que le resulta más seguro utilizar una escalera.

#### Artículo 15. Escaleras.

1. Las escaleras no forman parte de los itinerarios peatonales accesibles, pero se consideran elementos complementarios a los mismos. Aquellas que sirvan de alternativa de paso a rampas o ascensores vinculados a itinerarios peatonales accesibles, deberán ubicarse colindantes o próximas a éstos y sus diferentes elementos se regirán por las especificaciones establecidas en los apartados siguientes.

2. Los tramos de las escaleras serán de directriz recta y tendrán 3 escalones como mínimo y 12 como máximo. La anchura mínima libre de paso será de 1,20 m, que se medirá entre paredes o elementos de protección, sin descontar el espacio ocupado por los pasamanos, siempre que éstos no sobresalgan más de 12 cm de la pared o elemento de protección.

3. Los escalones tendrán las siguientes características:

a) La huella medirá 28 cm como mínimo y la contrahuella 13 cm como mínimo y 17,5 cm como máximo. En todo caso la huella H y la contrahuella C cumplirán la relación siguiente:  $54\text{ cm} \leq 2C + H \leq 70\text{ cm}$ .

b) No se admitirán escalones con discontinuidades en la huella o sin pieza de tabica, la cual no tendrá resaltes de ningún tipo.

..... La no admisión de discontinuidades en la huella pretende evitar enganches de productos de apoyo como bastones o similar por lo que se pretende que el material sea continuo evitando por ejemplo materiales como rejillas metálicas tipo trámex o similar.

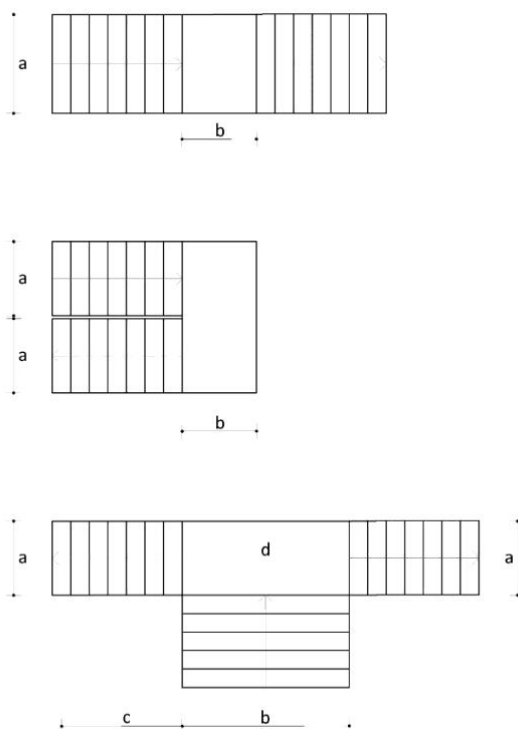
c) Las contrahuellas de cada tramo tendrán la misma altura y las huellas tendrán la misma dimensión. Entre dos tramos consecutivos la contrahuella no variará más de 1 cm.

d) El ángulo formado por la huella y la contrahuella será mayor o igual a 75° y menor o igual a 90°.

e) No se admitirá bocel.

f) Cada escalón se señalará en toda su longitud con una banda de 5 cm de anchura enrasada en la huella y situada a 3 cm del borde, que contrastará en textura y color con el pavimento del escalón.

4. Los rellanos situados entre tramos de una escalera sin cambio de dirección tendrán el mismo ancho que ésta y una profundidad mínima de 1,20 m. Cuando exista cambio de dirección entre dos tramos, el diseño del rellano deberá asegurar el adecuado uso de la escalera, respetando como mínimo un ancho libre de paso, a lo largo del mismo, de 1,20 m.



*Ejemplo 10. Esquemas gráficos para el diseño de escaleras.*

- a Anchura mínima libre de paso: 1,20 m (art. 15.2)
- b Profundidad mínima del rellano entre tramos sin cambio de dirección: 1,20 m (art. 15.4)
- c Tramo: mínimo 3 escalones y máximo 12 escalones (art. 15.2)
- d Área del rellano con una anchura mínima libre de paso a lo largo del mismo de 1,20 m y asegurando en todo caso un adecuado uso de la escalera (art. 15.4)

5. El pavimento reunirá las características de diseño e instalación establecidas para los itinerarios peatonales accesibles en el artículo 11 y se garantizarán los mismos niveles de iluminación establecidos para éstos en el artículo 5.

..... Dadas las características de las escaleras, puede resultar conveniente en determinados casos reforzar su iluminación.

6. Se colocarán pasamanos a ambos lados de la escalera. En caso de existir desniveles laterales a uno o ambos lados de la escalera, se colocarán barandillas de protección. Los pasamanos y barandillas cumplirán con los parámetros de diseño y colocación definidos en el artículo 30.

7. Al inicio y al final de la escalera deberá existir un espacio de su misma anchura y una profundidad mínima de 1,20 m, libre de obstáculos. Previo al inicio de la escalera, y para advertir de su comienzo, se colocará en ambos extremos una franja de pavimento táctil indicador direccional, en sentido transversal a la marcha, siguiendo los parámetros establecidos en los artículos 45 y 46.

..... "libre de obstáculos" implica también, libre del barrido de las puertas; esta exigencia impide admitir la obstaculización del espacio, ya sea mediante el barrido de puertas, o mediante cualquier elemento, temporal o permanente.

En cuanto a la no obstaculización del IPA con el espacio exigido al inicio y al final de la escalera, esta situación se puede asimilar a la de "esperar al ascensor" y la de "cajeros y máquinas expendedoras", en las que no parece justificado exigir que dicho espacio libre de obstáculos no invada el IPA (art. 32). No obstante, se aconseja dejar ese espacio cuando ello no obligue a desviar el IPA.

8. En todo su desarrollo poseerá una altura libre de paso no inferior a 2,20 m y los espacios abiertos bajo la escalera cuya altura sea inferior a 2,20 m se protegerán disponiendo de elementos fijos que restrinjan el acceso hasta ellos y que permitan su detección por los bastones de personas con discapacidad visual.

#### **Artículo 16. Ascensores.**

1. Los ascensores vinculados a un itinerario peatonal accesible estarán convenientemente señalizados, serán parcialmente transparentes, permitiendo el contacto visual con el exterior, y cumplirán las especificaciones establecidas en los siguientes apartados.
2. Las dimensiones mínimas en el interior de la cabina se calcularán según el número y la posición de las puertas de que disponga, de acuerdo con los siguientes parámetros:
  - a) Cabinas de una puerta: 1,10 × 1,40 m (ancho x profundidad).
  - b) Cabinas de dos puertas enfrentadas: 1,10 × 1,40 m (ancho x profundidad).
  - c) Cabinas de dos puertas en ángulo: 1,60 × 1,40 m.
3. Las puertas dejarán un ancho de paso libre mínimo de 90 cm y contarán con un sensor de cierre en toda la altura del lateral. El ascensor dispondrá de un espejo o dispositivo funcionalmente equivalente, que facilite la visión en el desembarque.
4. Se colocarán pasamanos de sección ergonómica adecuada para el agarre en las paredes de la cabina donde no existan puertas.
5. Los símbolos de las botoneras contrastarán cromáticamente con el fondo y contarán con indicación en alto relieve y braille. Se colocará el número de la planta en alto relieve y con contraste cromático respecto al fondo, preferentemente en la jamba derecha exterior, en sentido salida de la cabina.
6. La cabina dispondrá de un sistema de alarma que pueda ser utilizado por todas las personas. Así mismo contará con un bucle de inducción magnética convenientemente señalizado.
7. En el exterior de la cabina y colindante a las puertas deberá existir un espacio libre de obstáculos donde pueda inscribirse un círculo de 1,50 m de diámetro mínimo.

La situación de "esperar al ascensor" es similar a la de los "cajeros y máquinas expendedoras"; parece innecesario exigir que ese espacio libre de obstáculos no invada el IPA en las ocasiones que ello obligara a desviarlo, con la consiguiente molestia que ello produciría. A mayor abundamiento, en el caso del ascensor el propio IPA podría acabar en él y continuar en otro nivel.

8. Frente al lado exterior de la puerta del ascensor, y en todas sus paradas, se dispondrán franjas de pavimento táctil indicador direccional colocadas en sentido transversal a la dirección de acceso, siguiendo los parámetros establecidos en los artículos 45 y 46.

9. Además de lo dispuesto en este artículo, los ascensores llevarán el marcado CE de conformidad con la Directiva 2014/33/UE del Parlamento Europeo y del Consejo, de 26 de febrero de 2014, sobre la armonización de las legislaciones de los estados miembros en materia de ascensores y componentes de seguridad para ascensores, y cumplirán con los requerimientos previstos en la norma UNE EN 81-70 relativa a la "Accesibilidad a los ascensores de personas, incluyendo personas con discapacidad" y demás legislación sectorial que sea de aplicación en materia de seguridad y mantenimiento.

#### **Artículo 17. Andenes móviles y escaleras mecánicas.**

1. Los andenes móviles y las escaleras mecánicas no forman parte de los itinerarios peatonales accesibles, pero se consideran elementos complementarios a ellos. Con la finalidad de facilitar su uso por parte del mayor número de personas, aquéllos que sirvan de alternativa a un itinerario peatonal accesible y estén ubicados colindantes o próximos a éstos, deberán cumplir las siguientes especificaciones:
  - a) Tendrán un ancho libre mínimo de 1,00 m.
  - b) Los andenes móviles inclinados tendrán una pendiente máxima del 12%.
  - c) La velocidad máxima será de 0,50 m/s.

d) La superficie móvil deberá discurrir en horizontal durante un mínimo de 80 cm antes de generar los peldaños y antes de suprimirlos, en una escalera mecánica, o antes de generar la superficie inclinada, en un andén móvil, y los bordes de los escalones estarán señalizados con una banda de contraste.

e) Se garantizarán los mismos niveles de iluminación establecidos para los itinerarios peatonales accesibles en el artículo 5.

..... Dadas las características de los andenes móviles y las escaleras mecánicas, puede resultar conveniente en determinados casos reforzar su iluminación.

f) Los pasamanos móviles contrastarán cromáticamente con el entorno y deberán proyectarse horizontalmente al menos 80 cm antes y después de las superficies móviles. Toda la superficie del pavimento situada entre los pasamanos en esta zona debe ser horizontal y enrasada a la misma cota de la superficie horizontal móvil que la continúe.

2. Además de lo dispuesto en este artículo cumplirán con la legislación sectorial que sea de aplicación en materia de seguridad y mantenimiento.

### **Artículo 18. Vegetación.**

Los árboles, arbustos, plantas ornamentales o elementos vegetales no obstaculizarán el ámbito de paso peatonal del itinerario peatonal accesible, ni el campo visual de las personas en relación con las señales de tránsito, indicadores, rótulos, semáforos y otros elementos, permitiendo a su vez el correcto alumbrado público.

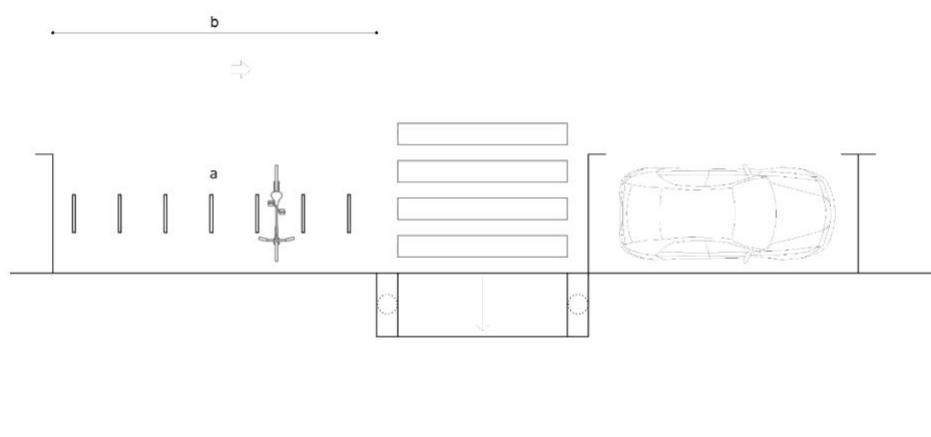
..... Se recomienda evitar localizar arbustos, plantas ornamentales o elementos vegetales a menos de 2 m del bordillo de pasos peatonales o semáforos con el fin de dejar visibilidad a los transeúntes y vehículos.

# CAPÍTULO VI: CRUCES ENTRE ITINERARIOS PEATONALES E ITINERARIOS VEHICULARES (art. 19 a 23)

## Artículo 19. Condiciones generales de los cruces entre itinerarios peatonales e itinerarios vehiculares.

1. Los puntos de cruce entre itinerarios peatonales e itinerarios vehiculares deberán asegurar que el tránsito de peatones se mantenga de forma continua en todo su desarrollo.
2. Cuando el itinerario peatonal y el itinerario vehicular estén en distintos niveles, la diferencia de rasante se salvará según lo dispuesto en el artículo 20, y cuando las características y el uso del punto de cruce así lo recomienden, con la solución prevista en su apartado 10.
3. Las soluciones adoptadas para salvar el desnivel entre acera y calzada no alterarán las condiciones generales del itinerario peatonal accesible que continúa por la acera, con la excepción de la solución prevista en el apartado 9 del siguiente artículo.
4. Se garantizará que, junto a los puntos de cruce, no existan elementos que puedan obstaculizar el mismo o la detección visual de la calzada y de elementos de seguridad por parte de los peatones, así como la visibilidad de los peatones por parte del conductor.

Para garantizar esto, en los 6 m anteriores a los puntos de cruce en el sentido de avance de la circulación, se puede evitar el mobiliario urbano como contenedores de recogida de residuos, así como las plazas de aparcamiento de vehículos de cuatro o más ruedas. Una opción puede ser instalar aparcabicis en las plazas de aparcamiento adyacentes al paso de peatones, por el lado del que viene el tráfico vehicular.

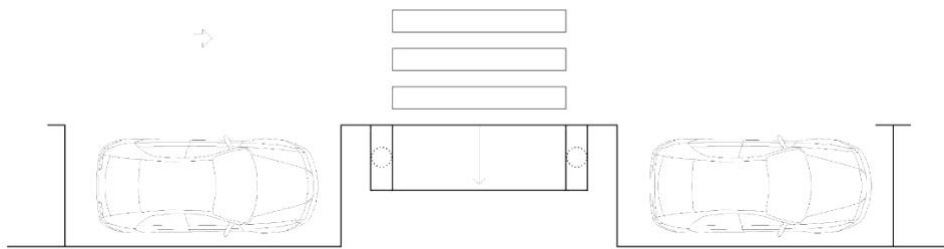


Ejemplo 11. Recomendaciones para la mejora de la visibilidad en el cruce, cuando el vado peatonal se mantiene en la línea de la acera.

- a Aparcamiento de bicicletas
- b Espacio de 6 m antes del punto de cruce

Nota: Las aplicaciones reguladas del pavimento táctil indicador se recogen en el artículo 46.



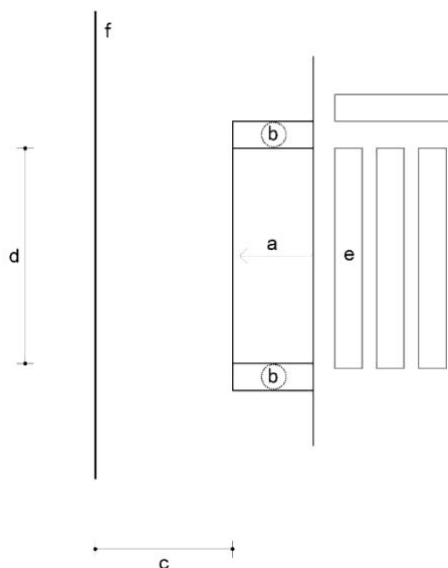


*Ejemplo 12. Recomendaciones para la mejora de la visibilidad en el cruce. Avance del vado peatonal a la línea de aparcamiento y calzada.*

Nota: Las aplicaciones reguladas del pavimento táctil indicador se recogen en el artículo 46.

### Artículo 20. Vados peatonales.

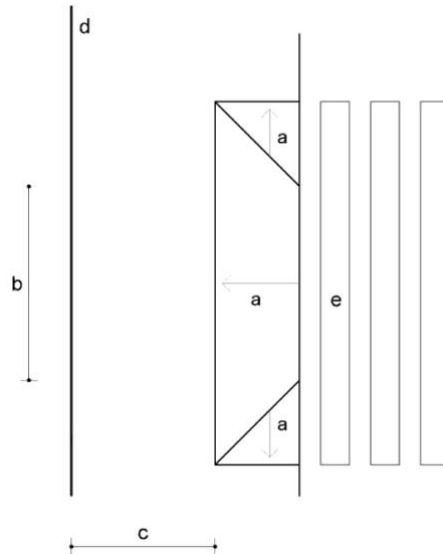
1. El diseño y ubicación de los vados peatonales se resolverá mediante uno, dos o tres planos inclinados, de acuerdo con las condiciones establecidas en este artículo.



*Ejemplo13. Esquema gráfico representando vado peatonal de un plano inclinado.*

- a Pendiente longitudinal máxima: (art. 20.6)
  - 10% para tramos de hasta 2m
  - 8% para tramos de hasta 3 m
- b Elementos de protección lateral (art. 20.8)
- c Anchura mínima de paso del IPA que continúa por la acera: 1,80 m
- d Anchura mínima libre de paso del plano principal del vado: 1,80 m (art. 20.2)
- e Paso de peatones con un ancho mínimo igual que el ancho del vado (art. 21.3)
- f Línea de fachada

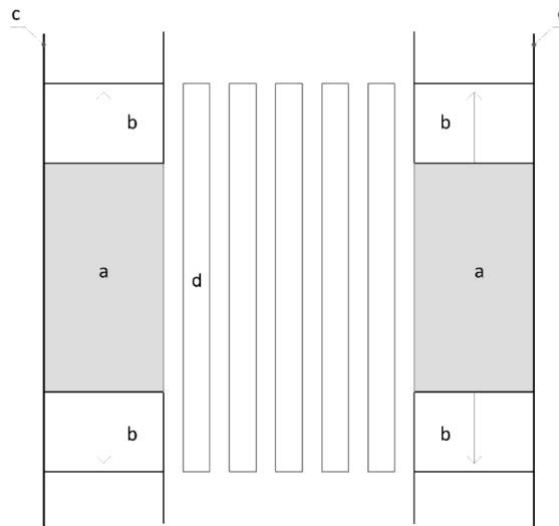
Nota: Las aplicaciones reguladas del pavimento táctil indicador se recogen en el artículo 46.



*Ejemplo14. Esquema gráfico representando vado peatonal de tres planos inclinados.*

- Los tres planos inclinados deben tener una pendiente máxima: (art. 20.6)
- a
    - 10% para tramos de hasta 2m
    - 8% para tramos de hasta 3 m
  - b Anchura mínima libre de paso del plano principal del vado: 1,80 m (art. 20.2)
  - c Anchura mínima de paso del IPA que continúa por la acera: 1,80 m
  - d Línea de fachada
  - e Paso de peatones con un ancho mínimo igual que el ancho del vado (art. 21.3)

Nota: Las aplicaciones reguladas del pavimento táctil indicador se recogen en el artículo 46.



*Ejemplo 15. Esquema gráfico de vado peatonal de dos planos inclinados para nivelar calzada y acera.*

- a Área peatonal en acera a nivel de calzada  
Rebaje de la acera para nivelarla con la calzada (art.20.9).
- b Pendiente longitudinal máxima: (art. 20.6)
  - 10% para tramos de hasta 2m
  - 8% para tramos de hasta 3 m
- c Línea de fachada
- d Paso de peatones con un ancho mínimo igual que el ancho del vado. (art. 21.3)

Nota: Las aplicaciones reguladas del pavimento táctil indicador se recogen en el artículo 46.

2. La anchura mínima libre de paso del plano principal del vado, desde el que se accede a la calzada, será de 1,80 m.

3. El encuentro entre el plano principal del vado y la calzada deberá estar enrasado o con un resalte inferior a 4 mm.

Como se justificó en el apartado 3 del Capítulo III, y para dar coherencia al articulado, esta nueva Orden asume la existencia de resaltes dentro del IPA, como consecuencia de los que se producen, sea por la colocación del pavimento táctil indicador, sea por los “pequeños defectos” de la ejecución de las obras. Dichos resaltes, no obstante, quedan limitados a 4 mm en toda la Orden: artículo 11 (pavimentos), art 20 (vados peatonales), y art 45 (tipos de pavimento táctil indicador).

4. Se garantizará la inexistencia de aristas vivas en cualquiera de los elementos que conforman el vado peatonal.

5. El pavimento del vado cumplirá las características del artículo 11 e incorporará la señalización táctil dispuesta en los artículos 45 y 46, a fin de facilitar la seguridad de utilización.

6. Las pendientes longitudinales máximas de los planos inclinados serán del 10% para tramos de hasta 2,00 m y del 8% para tramos de hasta 3,00 m. La pendiente transversal máxima será en todos los casos del 2%.

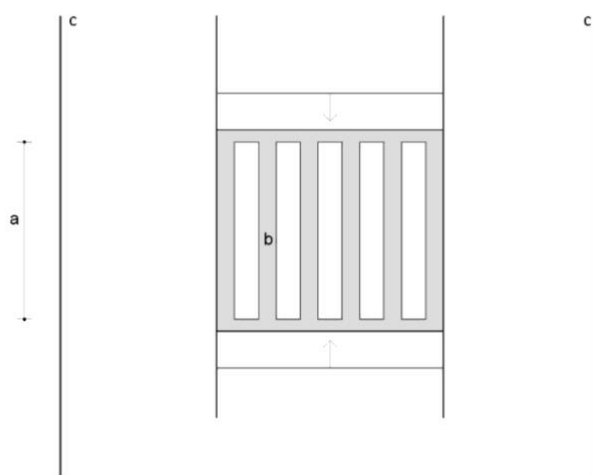
7. La calzada en la zona de encuentro con el vado tendrá una contrapendiente máxima del 2%.

8. En los vados peatonales formados por un solo plano inclinado longitudinal al sentido de la marcha, que generan un desnivel de altura variable en sus laterales, en el punto de cruce, deberán protegerse tales desniveles mediante la colocación de un elemento en cada lateral del plano inclinado.

9. En los vados peatonales donde se opte por nivelar calzada y acera mediante el rebaje de ésta en su totalidad, tal nivelación se hará mediante dos planos inclinados longitudinales al sentido de la marcha en la acera, cumpliendo las condiciones establecidas en el apartado 6.

10. Para salvar el desnivel entre la acera y la calzada también se podrán nivelar ambas superficies mediante la elevación de la calzada en el paso de peatones, y se incorporará la señalización táctil dispuesta en los artículos 45 y 46 a fin de facilitar la seguridad de utilización por parte de las personas con discapacidad visual. Esta solución no podrá adoptarse cuando el trazado de los pasos de peatones no sea perpendicular a la acera.

La solución de elevación de calzada se permite cuando los pasos de peatones son perpendiculares a la acera, en caso de que no lo sean puede ser un obstáculo para los vehículos de emergencia.



Ejemplo 16. Esquema gráfico de paso de peatones mediante elevación de la calzada al nivel de la acera.

- a Anchura mínima de paso: 1,80m
- b Área nivelada con las aceras colindantes
- c Línea de fachada.

Nota: Las aplicaciones reguladas del pavimento táctil indicador se recogen en el artículo 46.

11. Cuando exista una zona de aparcamiento colindante a la acera, o cualquier otra circunstancia que lo permita, ésta se podrá ampliar hacia la calzada sin sobrepasar el límite de dicha zona, minimizando las distancias de cruce y facilitando la visibilidad de los peatones hacia los vehículos y viceversa. Esta solución se adoptará siempre que no se condicione la seguridad de la circulación.

#### Artículo 21. Pasos de peatones.

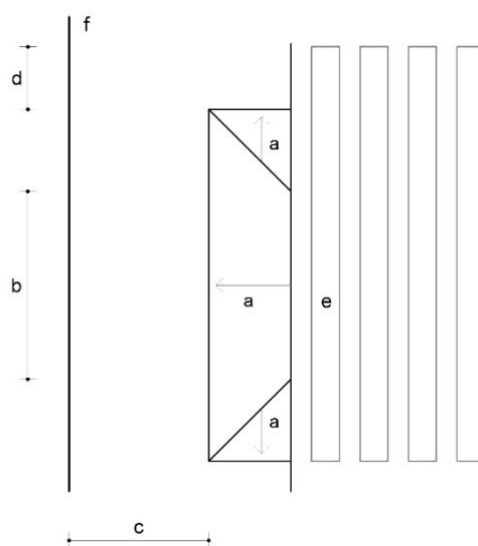
1. Son pasos de peatones los espacios situados sobre la calzada que comparten peatones y vehículos en los puntos de cruce entre itinerarios peatonales y vehiculares. Su diseño y ubicación se ajustará a lo establecido en los siguientes apartados.

2. Se ubicarán en aquellos puntos que permitan minimizar las distancias necesarias para efectuar el cruce, facilitando en todo caso el tránsito peatonal y su seguridad. Sus elementos y características facilitarán una visibilidad adecuada de los peatones hacia los vehículos y viceversa.

3. Tendrán un ancho de paso no inferior al de los dos vados peatonales que los limitan y su trazado será, siempre que sea posible, perpendicular a la acera, salvo cuando el recorrido natural de los peatones aconseje adoptar otra solución, priorizando siempre la seguridad. En este último caso se incorporará la señalización táctil de acuerdo con lo establecido en el apartado 5 del artículo 46, a fin de facilitar la seguridad de utilización de las personas con discapacidad visual.

El urbanismo no siempre va a ser una retícula, y puede haber manzanas con formas irregulares, tanto en la ciudad existente, como en los nuevos desarrollos urbanos, por lo que es necesario contemplar la posibilidad de que el trazado de los pasos de peatones no sea perpendicular. Aunque su trazado siempre que sea posible debe ser perpendicular a la acera, cuando no sea así, incorporará la señalización táctil de acuerdo con lo establecido en el artículo 46, el cual, en su apartado 5, prevé que cuando el trazado de pasos de peatones no sea perpendicular a las aceras y la distancia a recorrer sea superior a 6,00 m, se señalarán mediante franjas-guía de pavimento táctil indicador de entre 20 y 40 cm de ancho. No obstante, cabe incidir en que la Orden da prioridad a la solución del paso de peatones perpendicular, exigiendo esta solución "siempre que sea posible", que es la fórmula empleada en el RD 505/2007, lo cual proporciona coherencia al texto normativo.

Ampliar el ancho del paso de peatones en 0,90 m medidos a partir del límite externo del vado, y garantizando la inexistencia de obstáculos en el área correspondiente de la acera puede ayudar a facilitar el cruce a personas usuarias de muletas, bastones, etc en aquellos casos en que la pendiente del plano inclinado sea superior al 8%.



Ejemplo 17. Esquema gráfico de ampliación de paso de peatones.

- a Los tres planos inclinados deben tener una pendiente máxima: (art. 20.6)
  - 10% para tramos de hasta 2m
  - 8% para tramos de hasta 3 m
- b Anchura mínima libre de paso del plano principal del vado: 1,80 m (art. 20.2)
- c Anchura mínima de paso del IPA que continúa por la acera: 1,80 m
- d Ampliación de paso de peatones para facilitar el cruce de personas usuarias de muletas de 90 cm
- e Paso de peatones con un ancho mínimo igual que el ancho del vado (art. 21.3)
- f Línea de fachada

Nota: Las aplicaciones reguladas del pavimento táctil indicador se recogen en el artículo 46.

4. Estarán señalizados mediante marcas viales en el plano del suelo, que cumplan con la exigencia de resbaladicidad establecida en el artículo 11. Adicionalmente, siempre que las condiciones de seguridad y ubicación del paso lo requieran, se incluirá señalización vertical para los vehículos.

Para proporcionar rugosidad a estas franjas se aconseja, por ejemplo, la aplicación de llana estriada.

#### **Artículo 22. Isletas de refugio.**

1. Cuando en el itinerario peatonal del punto de cruce sea necesario atravesar una isleta intermedia a las calzadas del itinerario vehicular, dicha isleta tendrá una anchura mínima igual a la del paso de peatones al que corresponde. Su pavimento cumplirá con las condiciones dispuestas para los itinerarios peatonales accesibles en el artículo 11 y se incorporará la señalización táctil dispuesta en los artículos 45 y 46 a fin de facilitar la seguridad de utilización por parte de las personas con discapacidad visual.

2. Podrán ejecutarse al mismo nivel de las aceras que delimitan el cruce cuando su longitud en el sentido de la marcha permita insertar los dos vados peatonales necesarios, realizados de acuerdo con las características definidas en el artículo 20, y un espacio intermedio entre ellos de una longitud mínima en el sentido de la marcha de 1,50 m. También podrán ejecutarse al mismo nivel de la calzada o sobre una plataforma situada hasta 4 cm por encima de la misma, resolviéndose el encuentro entre ambas mediante un plano inclinado con una pendiente no superior al 12 % y siempre y cuando, en estos casos, se asegure un espacio intermedio entre los planos inclinados de una longitud mínima en el sentido de la marcha de 1,50 m. En todo caso la longitud mínima de la isleta en el sentido de la marcha será de 1,80 m.

3. Las isletas cuya longitud en el sentido de la marcha sea inferior a 1,80 m no podrán considerarse aptas para el refugio de los peatones, por lo que deberán realizarse al nivel de la calzada y no incorporarán señalización táctil. En este caso, las señales del semáforo se regularán para permitir el cruce completo de la calzada.

4. Será preciso instalar una isleta de refugio intermedia, en todo caso, cuando el itinerario peatonal del punto de cruce supere la distancia de 14,00 m.

La Dirección General de Tráfico considera la distancia de 14 m como la máxima de cruce a partir de la cual hay que facilitar una isleta central.

#### **Artículo 23. Semáforos.**

Los semáforos peatonales deberán ubicarse de forma que su visibilidad y, en su caso, sonoridad sea perceptible por los peatones, tanto en su estancia en la acera, como en su paso por la calzada.

Se recomienda que las imágenes que representen figuras humanas, además de estandarizadas sean igualitarias e inclusivas desde el punto de vista de género.

2. Los semáforos peatonales que sean activados bajo demanda por pulsadores, u otros dispositivos, dispondrán de avisador acústico que emita una señal de cruce y cumplirán las siguientes características:

a) Los pulsadores serán fácilmente localizables y utilizables, dispondrán de un sistema de vibración integrado y se ubicarán a una distancia no superior a 1,50 m del límite externo del paso de peatones, evitando cualquier obstáculo que dificulte la aproximación o limite su accesibilidad. Se situarán a una altura comprendida entre 0,80 y 1,20 m. El botón o activador tendrá una superficie mínima de 12 cm<sup>2</sup>, y podrá ser accionado con el puño o con el codo. Dispondrá de información gráfica o en lectura fácil para facilitar su reconocimiento y uso.

Para facilitar la localización y utilización de los pulsadores se puede emplear contraste de color con el entorno y que no confundan.

b) Junto al pulsador o grabado en éste, se dispondrá de una flecha en sobre relieve y con contraste de color, de 4 cm de longitud mínima, que permita a todas las personas identificar la ubicación correcta del paso de peatones, excepto si ello pudiese ocasionar alguna confusión debido a la ubicación del pulsador y a la coincidencia de dos o más pasos de peatones muy cercanos o con el mismo origen.

c) Siempre que sea posible dispondrán de instalación para su accionamiento a distancia.

3. Los pasos de peatones que se regulen por semáforo dispondrán de avisador acústico que emita una señal de cruce activada automáticamente o bajo demanda, cuando se considere necesario para reforzar la seguridad de los viandantes y, al menos, en:

a) Calles de uno o dos sentidos de circulación que admitan la incorporación de vehículos y se encuentren reguladas por semáforos en ámbar intermitente en todo o en parte de la fase correspondiente al paso de peatones.

b) Calles en las que el semáforo cuente con un elemento cuya señal luminosa permita el giro de los vehículos de un carril, cuando está detenida la circulación de los vehículos correspondientes al resto de carriles.

c) Calles de doble sentido de circulación, con o sin isleta central, que presenten distintas fases para cada uno de los sentidos.

4. Las señales acústicas de cruce del semáforo sonoro permitirán la localización del paso peatonal e informarán del estado de la fase de paso para peatones. Dentro de esta fase se incluirá una señal sonora diferenciada para avisar del fin de la fase de paso para peatones, que coincidirá en tiempo con la silueta verde intermitente del semáforo de peatones. En todo caso, el avisador acústico del semáforo informará de la petición de demanda emitiendo un tono de confirmación y su volumen estará permanentemente regulado según la intensidad del ruido ambiental.

En caso de dos cruces próximos con semáforo sonoro, los tonos de las señales acústicas de aviso de los semáforos podrían ser diferentes a fin de diferenciarlos, cuidando siempre que dicha diferenciación no produzca confusión o dificultad de comprensión.

5. El tiempo de luz verde intermitente de los semáforos tendrá una duración que, como mínimo, permita a una persona situada en el centro de la calzada en el momento de su inicio alcanzar una acera o isleta de refugio antes de su final.

Los semáforos podrán disponer de temporizador visual de cuenta regresiva o pantalla indicadora de los segundos restantes para el fin del ciclo de paso.

6. Los cálculos para establecer la duración mínima de la fase de paso para los peatones se realizarán desde el supuesto de una velocidad máxima de paso peatonal de 0,50 m/s.

Es recomendable incorporar 5 segundos más para el cálculo de la fase que permitan confirmar con más seguridad el cambio de ciclo del semáforo.

Es necesaria una adecuada coordinación entre el diseño y gestión de los edificios que incluyan vehículos de emergencia dentro de su dotación (parques de bomberos, comisarías de policía, hospitales, etc.) y la administración local, para poder disponer de un sistema conectado a los semáforos instalados en su entorno inmediato que se active automáticamente en caso de salida o llegada de un vehículo de emergencia y que modifique la señal de los semáforos durante el tiempo que dure la emergencia, de modo que, éstos emitan señales luminosas y acústicas que avisen de la situación de alerta a las personas que circulen por los itinerarios peatonales o vehiculares próximos.

# CAPÍTULO VII: URBANIZACIÓN DE FRENTER DE PARCELA

## (art. 24)

Este capítulo sólo se compone de un artículo:

### **Artículo 24. Condiciones generales de la urbanización de frentes de parcela.**

1. Los frentes de parcela marcan el límite de ésta con la vía pública, no pudiendo invadir el itinerario peatonal accesible ni a nivel del suelo, ni en altura.

2. En caso que se produjera una diferencia de rasantes entre el espacio público urbanizado y la parcela, y debido a la obligación de garantizar las condiciones de accesibilidad en el interior de la misma, el desnivel deberá ser resuelto dentro de los límites de la parcela, sin perjuicio de lo establecido en los apartados 4, 5 y 6 del artículo 24 del Texto Refundido de la Ley de Suelo y Rehabilitación Urbana, aprobado por el Real Decreto Legislativo 7/2015, de 30 de octubre.

Cuando se lleven a cabo obras de urbanización total o parcial en suelo urbano consolidado, debe perseguirse la máxima accesibilidad posible, tanto en el espacio público como en el acceso a los edificios o establecimientos. Para ello, puede preverse una franja de 1,80 m de ancho, colindante a la línea de fachada o alineación oficial, para la implantación de ascensores, rampas o escalinatas, garantizándose un IPA alternativo en cada acera colindante a dicha franja. En el caso de zonas de plataforma única, y si la preferencia en la misma es peatonal, el itinerario alternativo a las dos franjas de acceso citadas, puede estar situado en la zona central de la vía, que deberá tener las condiciones de IPA, para lo cual, entre otras cosas, deberá disponer de una franja de pavimento táctil indicador direccional.

Se recuerda la importancia que cobra en este artículo en el caso de edificaciones ya existentes en las que se justifique expresamente la imposibilidad o grave dificultad de solucionar en los accesos la diferencia de rasantes entre la vía pública y la parcela, que, de acuerdo al artículo 2.3, se propongan soluciones de adecuación efectiva que garanticen la máxima accesibilidad y seguridad posible, garantizando el mantenimiento de las condiciones generales del IPA que discurre por la acera.



# CAPÍTULO VIII: MOBILIARIO URBANO (art. 25 a 34)

Se transcriben a continuación los artículos del capítulo de la Orden relativo al mobiliario urbano y se hacen las aclaraciones necesarias directamente sobre ellos, mediante comentarios:

## Artículo 25. Condiciones generales del mobiliario urbano.

Se entiende por mobiliario urbano el conjunto de elementos existentes en los espacios públicos urbanizados, cuya modificación o traslado no requiere alteraciones sustanciales. Su diseño y ubicación responderá a los siguientes criterios:

Se recuerda la importancia que adquiere el diseño universal en el diseño del mobiliario urbano para que éste pueda ser utilizado por todas las personas, en la mayor extensión posible, sin necesidad de adaptación ni diseño especializado.

Asimismo, en la elección de los elementos de mobiliario urbano se recomienda tener en cuenta el tipo de mantenimiento que requieren, idoneidad de los materiales, cuestiones de ergonomía, etc.

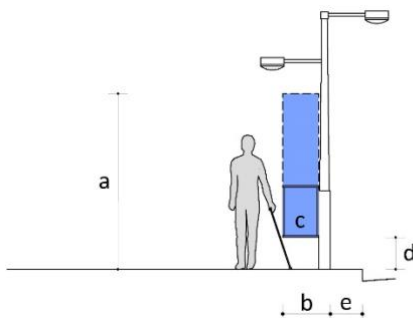
a) No invadirá el itinerario peatonal accesible. Se dispondrá preferentemente alineado junto a la banda exterior de la acera y a una distancia mínima de 40 cm del límite entre el bordillo y la calzada. Cuando exista una zona de aparcamiento en línea junto a la acera se cuidará que se pueda entrar y salir del vehículo sin dificultad.

No se puede determinar un ancho mínimo para el espacio junto a la acera para entrar y salir de los vehículos aparcados en línea, por ello la Orden indica una distancia preferente, pues la necesidad puede variar en función del diseño de las plazas en relación con la ubicación del mobiliario.

b) El diseño y ubicación de los elementos de mobiliario urbano garantizará que su envolvente por debajo de 2,20 m de altura carezca de aristas vivas y, excepto en el caso de las mesas y las fuentes, deberá asegurar su localización y delimitación a una altura máxima de 40 cm medidos desde el nivel del suelo, careciendo entre 0,40 y 2,20 m de altura, de salientes que vuelen más de 15 cm y que presenten riesgo de impacto.

La Orden pretende evitar elementos que supongan un riesgo, entendiendo que la envolvente hace referencia a la proyección cilíndrica ortogonal del mobiliario sobre el plano horizontal.

Para facilitar la localización del mobiliario y evitar tropiezos se aconseja que éste contraste cromáticamente con el entorno y los acabados de sus materiales sean sin brillo y no reflectantes.



Ejemplo 18. Diseño y ubicación de elementos de mobiliario urbano en los espacios públicos urbanizados.

- a Altura mínima de la envolvente del elemento de mobiliario, sin aristas vivas: 2,20 m (art. 25.b)
- b Anchura de la envolvente del elemento de mobiliario
- c Elemento de mobiliario urbano ubicado en el espacio público urbanizado: su envolvente entre 0,40 y 2,20 m de altura debe carecer de salientes que vuelen más de 15cm y que presenten riesgo de impacto
- d Altura máxima del elemento de mobiliario que permita asegurar la localización y delimitación de su envolvente: 40 cm. (art. 20.b)
- e Distancia mínima preferente desde el elemento de mobiliario y el límite entre el bordillo y la calzada: 40 cm (art. 25.a)

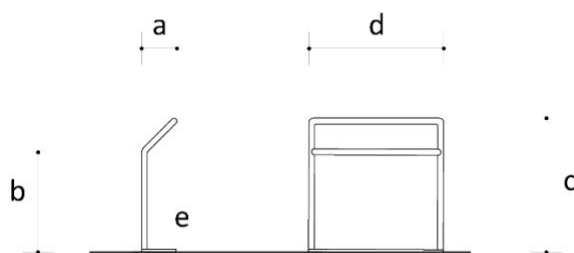
c) Todo elemento transparente será señalizado según los criterios establecidos en el apartado 4 del artículo 41.

## Artículo 26. Bancos y mesas de estancia.

1. Cuando se instalen bancos en las zonas de uso peatonal, como mínimo una unidad por cada agrupación y, en todo caso, una unidad por cada cinco bancos o fracción, responderá a los siguientes criterios de diseño y ubicación permitiendo el acceso desde el itinerario peatonal accesible:

Se recomienda incluir, además, una unidad de apoyo isquiático por cada agrupación de bancos.

Se entiende por apoyo isquiático el elemento diseñado para apoyar la cadera que facilita la espera o el descanso de pie. En su diseño, se recomienda que cuente con dos puntos de apoyo a 75 y 90 cm del suelo, separados entre sí horizontalmente 30 cm y con una anchura mínima de 50.



Ejemplo 19. Apoyo isquiático.

- a) Entre 20 cm y 40 cm
- b) Entre 70 cm y 80 cm
- c) Altura entre 80 cm y 100 cm
- d) Anchura mínima de 50 cm
- e) Elemento que permita la localización y delimitación de la envolvente del apoyo isquiático a una altura máxima de 40 cm medidos desde el nivel del suelo

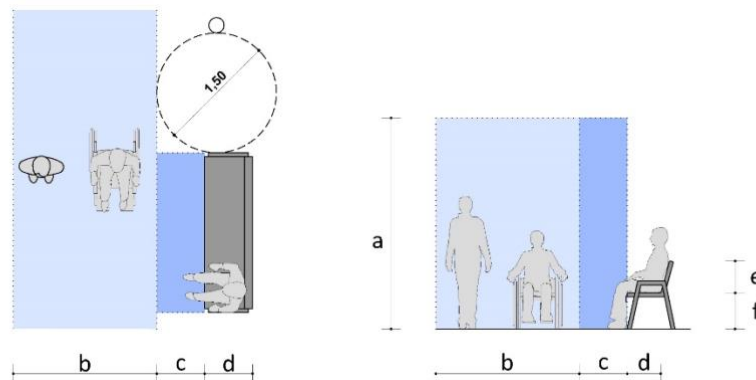
a) Dispondrán de un diseño ergonómico con el plano de asiento de una profundidad entre 40 y 45 cm, y una altura entre 40 y 45 cm.

Se recomienda que al menos 2/3 del asiento queden libres en su parte inferior para poder meter los pies.

b) Tendrán reposabrazos y un respaldo con altura mínima de 45 cm formando un ángulo máximo de 105° con el plano del asiento.

El plano del asiento debe ser sensiblemente horizontal, pudiendo tener hasta 10° de inclinación respecto del plano horizontal (con la parte delantera más elevada). Se recomienda que el espacio entre asiento y respaldo no sea mayor de 15 cm.

c) A lo largo de su parte frontal y en toda su longitud se dispondrá de una franja libre de obstáculos de 60 cm de ancho, que no invadirá el itinerario peatonal accesible. Como mínimo uno de los laterales dispondrá de un espacio libre de obstáculos donde pueda inscribirse un círculo de 1,50 m de diámetro mínimo, que en ningún caso coincidirá con el itinerario peatonal accesible.



Ejemplo 20. Diseño y ubicación de bancos en las zonas de uso peatonal.

- a) Altura mínima del IPA: 2,20 m (art. 5.2.c)

- b Anchura mínima del IPA: 1,80 m (art. 5.2.b)
- c Franja libre de obstáculos de 60 cm de ancho
- d Profundidad del asiento: entre 40 y 45 cm
- e Altura mínima del respaldo: 45 cm
- f Altura del asiento: entre 40 y 45 cm

Si el banco está ubicado próximo a la calzada y mirando hacia ésta, se recomienda que la franja libre sea de al menos 120 cm.

2. El diseño de las mesas de estancia ubicadas en las zonas de uso peatonal responderá a las siguientes especificaciones:

a) Su plano de trabajo tendrá una anchura de 80 cm como mínimo.

b) Estarán a una altura de 85 cm como máximo.

c) Como mínimo una unidad por cada agrupación y, en todo caso, una unidad por cada cinco mesas o fracción dispondrá, en al menos uno de sus lados, de un espacio libre inferior de 70 × 80 × 50 cm (altura × anchura × fondo) así como de un espacio libre de obstáculos o zona de aproximación donde pueda inscribirse un círculo de 1,50 m de diámetro mínimo, que en ningún caso coincidirá con el itinerario peatonal accesible, y su ubicación permitirá el acceso desde el mismo.

#### **Artículo 27. Fuentes de agua potable.**

El diseño y ubicación de las fuentes de agua potable vinculadas a un itinerario peatonal accesible, permitirá el acceso desde el mismo y responderá a los siguientes criterios:

a) Dispondrá de, al menos, un grifo situado a una altura comprendida entre 80 y 90 cm y con espacio inferior de 70 cm de altura libre de obstáculos. El mecanismo de accionamiento del grifo será de fácil detección y manejo permitiendo su accionamiento con el puño o con el codo y requerirá poco esfuerzo.

Hay que advertir la dificultad para detectar el perímetro de las fuentes para las personas con discapacidad visual, ya que no se puede exigir su detección a una altura menor de 40 cm porque ello las haría impracticables para las personas usuarias de sillas de ruedas. Por ello se debe reforzar, en la medida de lo posible, que su ubicación y diseño tenga en cuenta esta circunstancia, evitando con ello que éstas entrañen un riesgo para esas personas.

b) Contará con un espacio de utilización en el que pueda inscribirse un círculo de 1,50 m de diámetro mínimo libre de obstáculos, que en ningún caso coincidirá con el itinerario peatonal accesible.

c) Impedirá la acumulación de agua. Cuando se utilicen rejillas, éstas responderán a los criterios establecidos en el artículo 12.

#### **Artículo 28. Papeleras y contenedores para depósito y recogida de residuos.**

El diseño y ubicación de las papeleras y los contenedores para depósito y recogida de residuos responderá a los siguientes criterios:

a) En las papeleras y los contenedores enterrados la altura de la parte inferior de la boca estará situada entre 70 y 90 cm desde el itinerario peatonal accesible. En los contenedores semienterrados la altura de la parte inferior de la boca estará situada entre 0,70 y 1,10 m desde el itinerario peatonal accesible. En los contenedores no enterrados la altura de la parte inferior de la boca estará situada entre 0,70 y 1,20 m desde el itinerario peatonal accesible, pudiendo elevarse dicha altura hasta 1,70 m, cuando cuenten con boca adicional, y encontrándose la parte inferior de ésta entre 0,70 y 1,10 m de altura.

b) El mecanismo de apertura del contenedor será de fácil detección y manejo permitiendo su accionamiento con el puño o con el codo y estará situado a una altura entre 0,70 y 1,10 m desde el itinerario peatonal accesible. Cuando el sistema de apertura además incorpore pedal éste no exigirá elevación a una altura superior a 20 cm desde el itinerario peatonal accesible. En todo caso el mecanismo de apertura no requerirá una fuerza superior a 25 N y el sistema de cierre será retardado.

c) La disposición de los contenedores enterrados no generará cambios de nivel en el pavimento circundante.

d) En todo caso la ubicación de las papeleras y contenedores permitirá el acceso y uso desde el itinerario peatonal accesible.

Se recomienda que los contenedores para depósito y recogida de residuos, ya sean de uso público o privado, dispongan de un espacio fijo de ubicación independientemente de su tiempo de permanencia en la vía pública.

La situación de "tirar la basura" parece que puede asimilarse a la de "esperar al ascensor" y a la de "cajeros y máquinas expendedoras", en las que no parece justificado exigir el espacio de 1,5 m de diámetro libre de obstáculos que no invada el IPA. No obstante, se aconseja dejar ese espacio cuando ello no obligue a desviar el IPA.

Se recomienda cuidar el diseño desde el punto de vista cognitivo de estos elementos utilizando colores y formatos diferentes, incorporando información, señalización táctil... etc.

#### **Artículo 29. Bolardos.**

Los bolardos instalados en las zonas de uso peatonal se ubicarán de forma alineada, tendrán una altura situada entre 0,75 y 1,00 m, un ancho o diámetro mínimo de 10 cm y un diseño redondeado y sin aristas. Su color contrastará con el pavimento en toda la pieza o, como mínimo, en su tramo superior, asegurando su visibilidad en horas nocturnas.

El diseño de estos elementos, como mobiliario urbano que son, debe permitir su detección a una altura menor de 40 cm, evitando con ello que entrañen un riesgo para las personas con discapacidad visual.

Debe advertirse que con carácter básico sólo se puede exigir que el ámbito de paso mínimo de 1,80 m en los puntos de cruce quede libre de obstáculos. No obstante, cuando el ámbito de paso de un vado peatonal sea mayor, y no existan razones objetivas para reducirlo (p.e. para evitar que se obstaculicen los puntos de cruce mediante comportamientos inadecuados como aparcar motos o coches en éstos), debe dejarse el vado sin obstáculos en su totalidad.

Siempre que sea posible, deberá evitarse el uso de elementos físicos antiaparcamiento, como son los bolardos, para lo cual se pueden implantar alcorques o parterres, con zócalos o bordillos de referencia o barandillas.

La mejora de la visibilidad de los bolardos en horario nocturno se puede lograr, por ejemplo, mediante algún elemento reflectante integrado a su diseño, iluminación u otra tecnología.

#### **Artículo 30. Elementos de protección peatonal.**

1. Se consideran elementos de protección peatonal las barandillas, los pasamanos, las vallas y los zócalos. El diseño y ubicación de estos elementos en las zonas de uso peatonal se ajustará a lo establecido en los siguientes apartados.

2. En los desniveles cuya diferencia de cota sea mayor de 55 cm, o que presenten riesgo de caídas, se utilizarán barandillas que reunirán las siguientes características:

a) Tendrán una altura mínima de 90 cm, cuando la diferencia de cota que protejan sea menor de 6,00 m, y de 1,10 m en los demás casos. La altura se medirá verticalmente desde el nivel del suelo. En el caso de las escaleras, la altura de las barandillas se medirá desde la línea inclinada definida por los vértices de los peldaños hasta el límite superior de las mismas.

b) No serán escalables, por lo que no dispondrán de puntos de apoyo entre los 20 y los 70 cm de altura.

c) Las aberturas y los espacios libres entre elementos verticales no superarán los 10 cm.

d) Serán estables, con una resistencia y rigidez suficiente para soportar una fuerza horizontal, uniformemente distribuida, y cuyo valor será al menos de 3,0 kN/m en zonas en las que puedan producirse aglomeraciones y 1,6 kN/m en el resto de zonas. La fuerza se considera aplicada a 1,20 m o sobre el borde superior de la misma, si éste está situado a menos altura.

3. Los pasamanos exigidos en los artículos 14 y 15 se diseñarán según los siguientes criterios:

a) Tendrán una sección de diseño ergonómico con un ancho de agarre de entre 3 y 4,5 cm de diámetro o funcionalmente equivalente. En ningún caso dispondrán de aristas vivas.

b) Estarán separados del paramento vertical al menos 4 cm, el sistema de sujeción será firme y no deberá interferir el paso continuo de la mano en todo su desarrollo.

c) Se instalarán pasamanos dobles cuya altura de colocación estará comprendida, en el pasamanos superior entre 0,90 y 1,10 m, y en el inferior entre 0,70 y 0,75 m. En el caso de las rampas, la altura de los pasamanos se medirá desde cualquier punto del plano inclinado, y en el caso de las escaleras, se medirá desde la línea inclinada definida por los vértices de los peldaños hasta el límite superior de los mismos.

Puede resultar recomendable en algunos casos que el pasamanos inferior sobresalga de la vertical del pasamanos superior. Esto parece hacer más cómodo el uso de la escalera cuando se baja por ella.

d) Cuando una rampa o escalera fija tenga un ancho superior a 4,00 m dispondrá de un pasamanos doble central.

Cuando sea necesario disponer de este pasamanos doble central se recomienda dejar al menos un espacio libre de paso de 120 cm en el caso de las escaleras y 180 cm en el caso de las rampas.

e) Serán continuos en todo su recorrido y se prolongarán 30 cm más allá del final de la rampa o escalera, siempre que no supongan un riesgo.

La prolongación de al menos 30 cm se entiende que debe medirse en horizontal y debe poder detectarse por las personas con discapacidad visual. No invadirá transversalmente el itinerario peatonal accesible y su diseño limitará el riesgo de que la ropa se enganche, por ejemplo, mediante su remate hacia abajo o prolongación hasta el suelo.

4. Las vallas utilizadas en la señalización y protección de obras e intervenciones en la vía pública responderán a los criterios establecidos en el artículo 39.

5. En los bordes libres de las rampas reguladas en el artículo 14, se colocarán zócalos laterales de 10 cm de altura mínima.

Hay que destacar la importancia de esta determinación, para evitar deslizamientos de ruedas y por lo tanto posible riesgo de caídas en las rampas.

### **Artículo 31. Elementos de señalización e iluminación.**

1. Con la finalidad de evitar los riesgos para la circulación peatonal derivados de la proliferación de elementos de señalización e iluminación en las zonas de uso peatonal, éstos se agruparán en el menor número de soportes y se ubicarán junto a la banda exterior de la acera.

2. Cuando el ancho libre de paso no permita la instalación de elementos de señalización e iluminación junto al itinerario peatonal accesible, éstos podrán estar adosados en fachada, quedando el borde inferior a una altura mínima de 2,20 m.

### **Artículo 32. Otros elementos.**

1. El diseño y ubicación de las máquinas expendedoras, los cajeros automáticos, los teléfonos públicos y otros elementos que requieran manipulación, instalados en las zonas de uso peatonal, se ajustará a lo establecido en los siguientes apartados.

2. Su ubicación permitirá el acceso desde el itinerario peatonal accesible y su diseño permitirá la aproximación de una persona usuaria de silla de ruedas. Los dispositivos manipulables estarán a una altura comprendida entre 0,80 y 1,20 m.

La situación que se produce cuando se usan "cajeros y máquinas expendedoras" parece que puede asimilarse a la de "esperar al ascensor" o a la de "tirar la basura", en las que no parece justificado exigir el espacio de 1,5 m de diámetro libre de obstáculos que no invada el IPA, lo que además supondría en muchos casos tener que separar el IPA de fachada. No obstante, se aconseja dejar ese espacio cuando ello no obligue a desviar el IPA.

Si el local del que dependa el cajero o máquina expendedora tiene fachada a dos calles, y alguna de ellas, o ambas, tienen una acera con una anchura libre de paso inferior a 1,80 m, se recomienda instalar el elemento en la que tuviera mayor anchura.

3. Las pantallas, botoneras y sistemas de comunicación interactiva disponibles en los elementos manipulables responderán a los criterios dispuestos en el artículo 47 y en los elementos que dispongan de teclado numérico deberá señalizarse de manera táctil la tecla número 5.

### **Artículo 33. Elementos vinculados a actividades comerciales.**

1. El diseño y la ubicación de elementos vinculados a actividades comerciales disponibles en las zonas de uso peatonal se ajustará a lo establecido en los siguientes apartados.

2. Su ubicación permitirá el acceso desde el itinerario peatonal accesible.

3. Se evitará que cualquier elemento o situación de las terrazas de bares e instalaciones similares pueda generar un peligro a las personas, y en especial a aquellas con discapacidad visual. Los toldos, sombrillas y elementos voladizos similares estarán a una altura mínima de 2,20 m y los paramentos verticales transparentes estarán señalizados según los criterios definidos en el apartado 4 del artículo 41.

Aunque el artículo 25 a) ya establece que el mobiliario urbano no invadirá el IPA, conviene hacer especial hincapié en el caso de estas instalaciones donde por su carácter a menudo "temporal" es más fácil que dicha condición se vea alterada.

4. Los kioscos y puestos comerciales que cuenten con mostradores de atención al público dispondrán de un espacio mínimo de 80 cm de ancho situado a una altura máxima de 85 cm y con un espacio libre mínimo inferior de 70 x 80 x 50 cm (altura x anchura x profundidad) que permita la aproximación de una persona en silla de ruedas. Cuando cuenten con repisas o ventanillas para transacciones rápidas éstas deberán disponerse a una altura comprendida entre 0,90 y 1,20 m.

Se entiende que la altura de estas repisas o ventanillas para transacciones rápidas se refiere a la parte superior de éstas.

#### **Artículo 34. Cabinas de aseo, vestuarios y duchas exteriores.**

1. Cuando se instalen cabinas de aseo público en las zonas de uso peatonal, como mínimo una de cada diez o fracción de cada agrupación responderá a los criterios de diseño y ubicación que se establecen en los apartados 2 y 3, tanto en referencia al exterior, como al interior.

Conviene llamar la atención aquí a la diversidad de patologías y tratamientos que conllevan una necesidad de utilización de aseos más frecuente. Por ello, se recomienda su dotación, al menos en los grandes municipios.

También conviene sugerir que en el caso de que las cabinas de aseo tengan un uso diferencial por sexo, se destine una proporción mayor para mujeres que para hombres, dado que existen mayores necesidades de aseo asociadas a éstas que además asumen, todavía hoy, en mayor medida los cuidados de las personas dependientes.

2. En relación con el exterior:

a) Deberán estar comunicadas con el itinerario peatonal accesible y dispondrán de un sistema visual y, sonoro o háptico que permita saber, desde fuera, si la cabina está ocupada o libre. Contarán con un espacio libre de obstáculos donde pueda inscribirse un círculo de 1,50 m de diámetro, como mínimo, delante de la puerta de acceso y dicho espacio no podrá coincidir, ni con el itinerario peatonal accesible, ni con el área barrida por la apertura de la puerta de la cabina.

b) El acceso estará nivelado con el itinerario peatonal accesible y no dispondrá de resaltes o escalones. La puerta de acceso será abatible hacia el exterior o corredera, tendrá una anchura libre de paso mínima de 80 cm y su mecanismo de cierre será de fácil manejo, posibilitando su apertura desde fuera en caso de emergencia.

3. En relación con el interior:

a) Junto a la puerta habrá un espacio libre de obstáculos que permita inscribir en toda su altura un círculo de 1,50 m de diámetro mínimo, siendo la altura mínima en el interior de la cabina de 2,20 m.

b) El suelo de la cabina cumplirá las especificaciones recogidas en el apartado 1 del artículo 11.

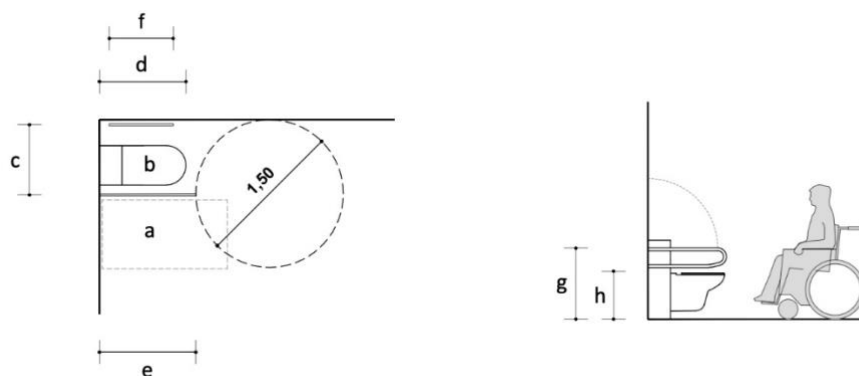
c) Dispondrán de un lavabo con un espacio libre inferior de 70 x 80 x 50 cm (altura x anchura x fondo) que permita la aproximación frontal de una persona en silla de ruedas y su cara superior estará a una altura máxima de 85 cm.

d) Dispondrán de un inodoro que tendrá el asiento a una altura entre 45 y 50 cm, y cuyo diseño permitirá el apoyo de la espalda. El inodoro contará con, al menos, un espacio lateral de transferencia. El espacio lateral de transferencia tendrá unas medidas mínimas de 80 cm de anchura y 120 cm de fondo, respetando un mínimo de 65 cm de ese fondo, hasta el borde frontal del inodoro. Se instalará una barra de apoyo fija en el lateral del inodoro, junto a la pared y una barra de apoyo abatible junto al espacio lateral de transferencia. En caso de doble espacio lateral de transferencia ambas barras serán abatibles. Las barras de apoyo tendrán una sección ergonómica adecuada para el agarre y se situarán a una altura entre 70 y 75 cm, estarán separadas entre sí 65-70 cm y tendrán una longitud mínima de 70 cm.

Además de todo lo señalado anteriormente, se recomienda valorar la disposición de los siguientes elementos para facilitar los cuidados asociados a la ostomía:

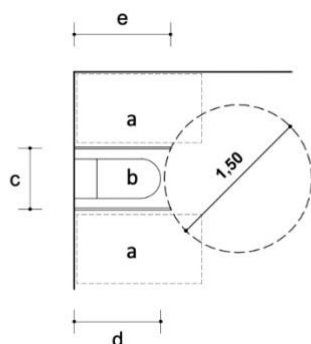
- Cartel indicador de baño adaptado OSMO en zona de bolsas dispensadoras
- Dispensador de bolsas tipo
- Mesa abatible junto a la zona del lavabo
- Espejo pegado en la pared sobre la mesa
- Percha a doble altura
- Contenedor higiénico

Si el espacio lo permite, se recomienda habilitar una zona de cambiadores para bebés y personas adultas.



*Ejemplo 21. Cabinas de aseo: inodoro con un solo espacio de transferencia.*

- a Espacio lateral de transferencia de 80 cm de anchura y 120 cm de fondo
- b Inodoro con asiento a una altura entre 45 y 50 cm, cuyo diseño permite el apoyo de la espalda
- c Distancia de separación entre las barras de apoyo: 65 – 70 cm
- d Distancia mínima desde el borde frontal del inodoro hasta el fondo del espacio lateral de transferencia: 65 cm
- e Longitud mínima de la barra de apoyo abatible junto al espacio lateral de transferencia: 70 cm
- f Longitud mínima de la barra de apoyo fija en el lateral del inodoro junto a la pared: 70 cm
- g Altura de las barras de apoyo: entre 70 y 75 cm
- h Altura del asiento del inodoro: entre 45 y 50 cm



*Ejemplo 22. Cabinas de aseo: inodoro con dos espacios de transferencia.*

- a Espacio lateral de transferencia de 80 cm de anchura y 120 cm de fondo
- b Inodoro con asiento a una altura entre 45 y 50 cm, cuyo diseño permite el apoyo de la espalda
- c Distancia de separación entre las barras de apoyo: 65 – 70 cm
- d Distancia mínima desde el borde frontal del inodoro hasta el fondo del espacio lateral de transferencia: 65 cm
- e Longitud mínima de la barra de apoyo abatible junto al espacio lateral de transferencia: 70 cm

e) Cuando las cabinas dispongan de ducha, su área de utilización deberá estar nivelada con el pavimento circundante. Dispondrá de un asiento con respaldo, de entre 40 y 45 cm de profundidad y 40 cm de anchura mínima, ubicado a una altura entre 45 y 50 cm. Dicho asiento, si está ubicado en una esquina, tendrá un espacio lateral de 0,80 m de anchura y 1,20 m de fondo para la transferencia desde una silla de ruedas. Se instalarán barras de apoyo horizontales fijas de forma perimetral en los paramentos verticales que forman ángulo junto al asiento, y una barra vertical en la pared a 60 cm de la esquina o del respaldo del asiento, que nacerá a la altura de la horizontal. En caso de doble espacio lateral de transferencia contarán con barras abatibles a ambos lados del asiento.



La Orden pretende dar mayor flexibilidad en el diseño de estas duchas permitiendo que la ubicación del asiento en las duchas pueda tener doble espacio de transferencia, pero resulta aconsejable ubicarlo en una esquina y con el asiento separado de la pared una distancia de al menos 20 cm.



*Ejemplo 23. Cabinas de aseo: duchas.*

- a Asiento con respaldo de entre 40 y 45 cm de profundidad y 40 cm de anchura mínima
- b Espacio lateral de transferencia de 80 cm de anchura y 120 cm de fondo
- c Distancia de separación recomendada del asiento a pared: 20 cm
- d Barras de apoyo perimetrales fijas
- e Altura del asiento entre 45 y 50 cm
- f Altura recomendada de las barras horizontales entre 70 y 80 cm
- g Altura recomendada de la barra vertical  $\geq 1,80$  m
- h Distancia de separación recomendada de la barra vertical a la pared  $\geq 60$  cm

f) Los mecanismos de accionamiento de lavabos, duchas y mecanismos de descarga de inodoros serán pulsadores de gran superficie accionables con el puño o con el codo, o palancas de fácil manejo y requerirán poco esfuerzo. Tanto los grifos como los demás mecanismos y elementos manipulables de la cabina de aseo estarán ubicados a una altura comprendida entre 0,70 y 1,20 m y el alcance horizontal desde el asiento no será superior a 60 cm. El borde inferior del espejo se situará a una altura máxima de 90 cm.

El alcance horizontal a los grifos y demás mecanismos y elementos manipulables de la cabina de aseo debe medirse desde la posición de sentado. Se recomienda que el espejo cubra hasta una altura mínima de 2,10 m. En el caso de las duchas, los grifos, mecanismos y barras de apoyo no deben ubicarse en el mismo plano del respaldo ya que se impide su accionamiento y agarre por la persona usuaria.

Se recomienda que los mecanismos de servicios del lavabo (dispensadores de jabón, secadores...) estén a una distancia máxima de 1 m del lavabo y sean de un color que contraste con el entorno.

g) Poseerán un sistema de llamada de auxilio que pueda ser accionado con facilidad desde cualquier punto del interior del aseo.

El sistema de llamada de auxilio debe poder ser accionado desde cualquier punto del interior del aseo, y esto incluye desde el suelo, desde el inodoro o desde una silla.

4. Cuando se instalen vestuarios en los tramos urbanos de las playas, y sin perjuicio de las limitaciones que puedan producirse por la legislación estatal en materia de costas, como mínimo, uno de cada diez o fracción de cada agrupación, deberá cumplir con lo establecido en los apartados a) y b) del apartado 2, y a), b) y g) del apartado 3, así como con lo establecido en los apartados c), d), e) y f) del apartado 3, de contar con dichos elementos. Dispondrán de un banco, con respaldo y, con el plano de asiento de 40 cm de anchura mínima, de entre 40 y 45 cm de profundidad y una altura comprendida entre 45 y 50 cm. Existirá al menos un espacio lateral de transferencia de 0,80 m de anchura y 1,20 m de fondo y se incorporarán reposabrazos abatibles en, al menos, el lado contiguo a dicho espacio.

Al igual que en el artículo 26, se recomienda que en estos bancos al menos 2/3 del asiento queden libres en su parte inferior para poder meter los pies.

5. Cuando se instalen duchas exteriores en los tramos urbanos de las playas, y sin perjuicio de las limitaciones que puedan producirse por la legislación estatal en materia de costas, una de cada diez o fracción de cada agrupación, como mínimo, deberá estar comunicada con el itinerario peatonal accesible y disponer de un área de utilización nivelada con el pavimento circundante, con una pendiente de evacuación

máxima de 2%. Contará con un asiento con las medidas de profundidad, anchura y altura especificadas para los asientos de las duchas del apartado e) del apartado 3, así como con respaldo y apoyabrazos abatibles a ambos lados, que permita la transferencia desde una silla de ruedas y, junto al lateral del asiento y como parte del área de utilización de la ducha, existirán espacios laterales de transferencia de 0,80 m de anchura y 1,20 m de fondo.

# CAPÍTULO IX: ELEMENTOS VINCULADOS AL TRANSPORTE

## (art. 35 a 38)

### **Artículo 35. Plazas de aparcamiento reservadas para personas con movilidad reducida.**

1. Los principales centros de actividad de las ciudades deberán disponer de plazas de aparcamiento reservadas y diseñadas para su uso por personas titulares de la tarjeta de estacionamiento para personas con discapacidad. Como mínimo una de cada cuarenta plazas o fracción, independientemente de las plazas destinadas a residencia o lugares de trabajo, será reservada a dicho fin y se ajustará a lo establecido en los siguientes apartados.

2. Deberán ubicarse lo más próximas posible a los puntos de cruce entre los itinerarios peatonales accesibles y los itinerarios vehiculares, preferentemente en superficies horizontales o de escasa pendiente, garantizando el acceso desde la zona de transferencia hasta el itinerario peatonal accesible, de forma autónoma, exenta de obstáculos y segura. Aquellas plazas que no cumplan con el requisito anterior deberán incorporar un vado, cuya anchura mínima libre de paso del plano del vado desde el que se accede a calzada sea de 1,20 m y, que cumpla con las especificaciones establecidas en el artículo 11, así como con lo establecido en los apartados 3, 4, 6 y 7 del artículo 20 para permitir el acceso al itinerario peatonal accesible desde la zona de transferencia de la plaza.

Es recomendable ubicar las plazas de aparcamiento reservadas para personas con movilidad reducida, en las plazas de aparcamiento adyacentes a los pasos de peatones, y junto al carril del sentido de la circulación. Además, también es recomendable situarlas lo más cerca posible a las zonas de interés.

La intención de la Orden es que el acceso a estas plazas se realice sin invadir en ningún momento la calzada con lo que se recomienda prestar una especial atención a que la solución adoptada no incurra en dicha circunstancia.

Una solución recomendable también para el acceso es que las plazas estén situadas al nivel de la acera.

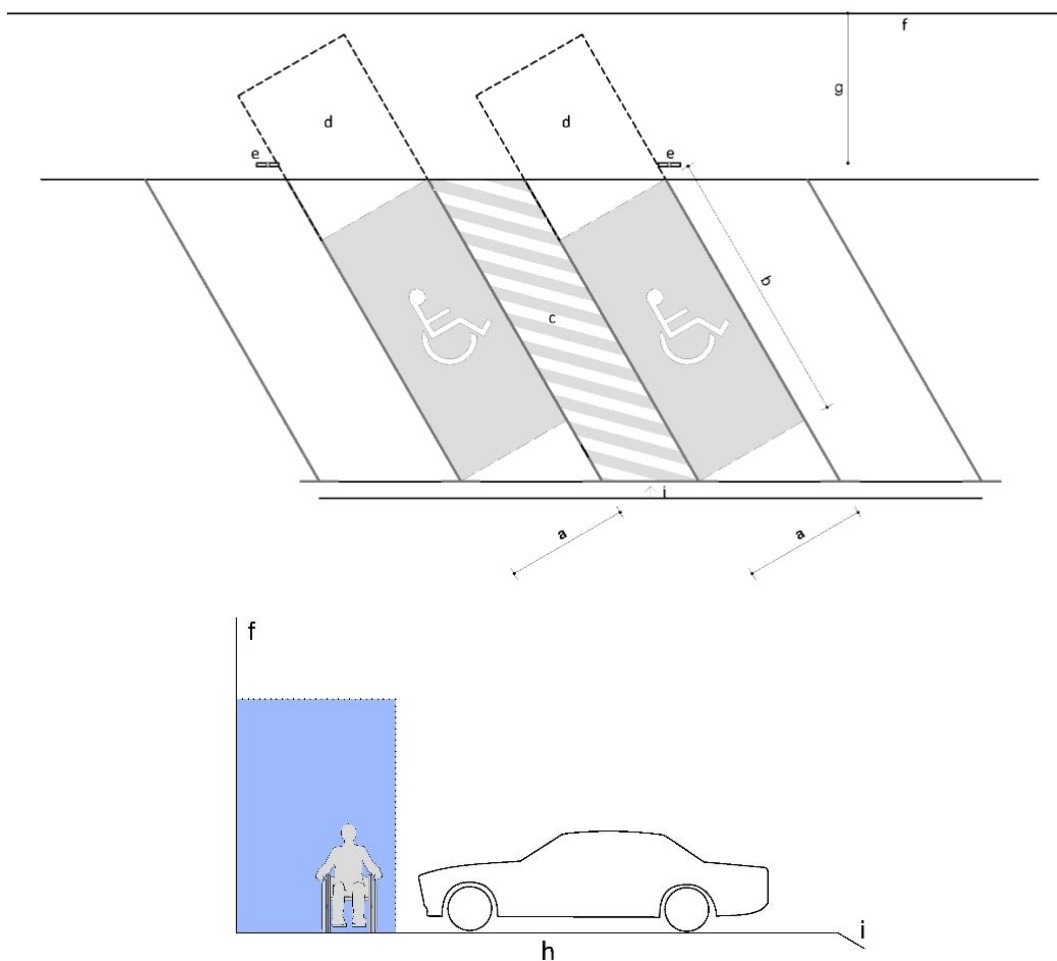
3. Las plazas dispuestas en perpendicular o en diagonal a la acera, deberán tener una dimensión mínima de 5,00 m de longitud  $\times$  2,20 m de ancho y, además, dispondrán de una zona de aproximación y transferencia lateral de una longitud igual a la de la plaza y un ancho mínimo de 1,50 m. Entre dos plazas contiguas se permitirán zonas de transferencia lateral compartidas manteniendo las dimensiones mínimas descritas anteriormente. Sobre la acera posterior también existirá una zona sin obstáculos, de igual ancho que la plaza y una profundidad de 3,00 m. La zona de aproximación y transferencia en calzada, paralela al vehículo, será marcada en el plano del suelo mediante marcas viales, que cumplan con la exigencia de resbaladicidad establecida en el artículo 11, para permitir la salida y entrada con seguridad, excepto en los casos en que dicha zona coincida con un paso de peatones, u otro espacio donde esté clara la prohibición de aparcar.

4. Las plazas dispuestas en línea tendrán una dimensión mínima de 5,00 m de longitud  $\times$  2,20 m de ancho y además dispondrán de una zona libre de obstáculos para aproximación y transferencia posterior, cuya anchura será igual a la de la plaza y su longitud de, al menos, 3,00 m. Sobre la acera lateral también existirá una zona sin obstáculos de igual longitud que la plaza con su zona de aproximación y transferencia y un ancho de 1,50 m. La zona de aproximación y transferencia en calzada posterior al vehículo será marcada en el plano del suelo mediante marcas viales que cumplan con la exigencia de resbaladicidad establecida en el artículo 11, para permitir la salida y entrada con seguridad, excepto en los casos en que dicha zona coincida con un paso de peatones u otro espacio donde esté clara la prohibición de aparcar.

Cabe advertir, que en ambos casos de disposición (en perpendicular o en diagonal, y en línea), y de considerarse oportuno valorando otras variables (como es la consiguiente reducción de plazas de aparcamiento entre otras) se puede situar la zona de aproximación y transferencia en un espacio añadido diferente al paso de peatones.

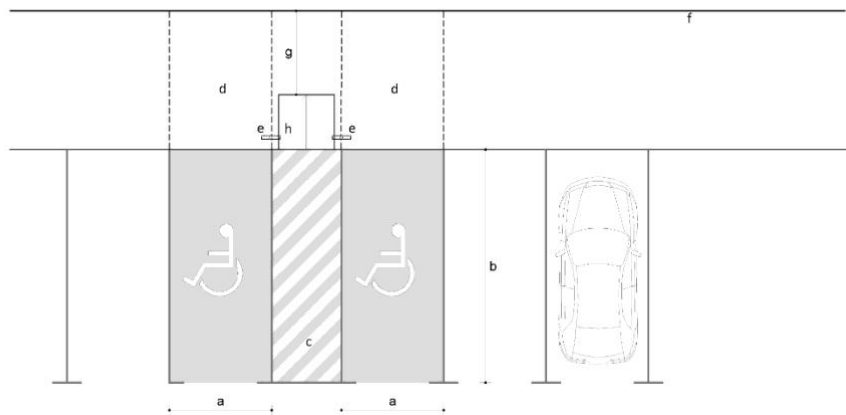
Siempre que sea posible, las plazas dispuestas en línea deberán ubicarse en el lado de la calzada que permita, en su caso, la transferencia del conductor sobre la acera.

Cuando estén dispuestas en línea y sin perjuicio de su dimensión mínima en estos casos, se recomienda que tengan un ancho de 3,00 m con el objeto de que el vehículo pueda alinearse a cualquiera de los lados, de manera que el espacio de aproximación y transferencia no invada ni la calzada ni el itinerario peatonal. Una solución válida para lograr lo señalado anteriormente es que las plazas estén situadas al nivel de la acera.



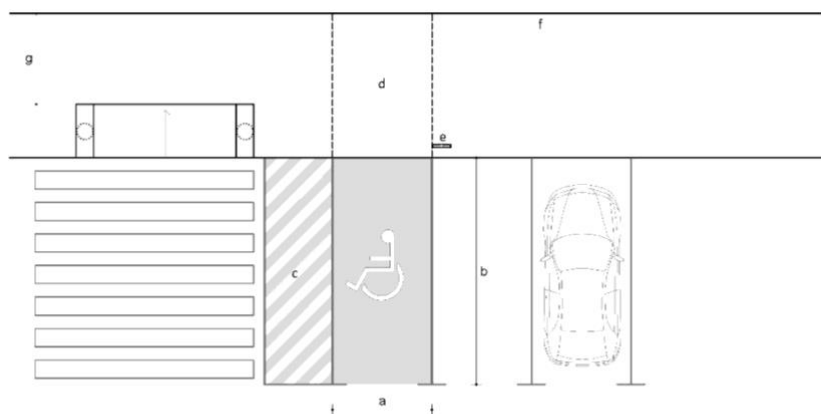
*Ejemplo 24. Plaza de aparcamiento reservada dispuesta en diagonal a la acera, con espacio de transferencia compartido, en la que toda la superficie de la plaza está al nivel de la acera.*

- a Anchura mínima de la plaza de aparcamiento: 2,20 m (art. 35.3)
- b Longitud mínima de la plaza de aparcamiento: 5,00 m (art. 35.3)
- c Zona de aproximación y transferencia lateral compartida entre dos plazas. Anchura mínima 1,50 m (art. 35.3)
- d Zona sin obstáculos de igual ancho que la plaza y una profundidad de 3,00 m (art. 35.3)
- e Señalización vertical (art. 35.5)
- f Línea de fachada
- g Anchura mínima del IPA en la acera: 1,80 m (art. 5.2.b)
- h Superficie de la plaza de aparcamiento reservada nivelada con la acera
- i Rampa en la calzada para que el coche pueda acceder a la plaza nivelada con la acera



*Ejemplo 25. Plaza de aparcamiento reservada dispuesta en perpendicular a la acera, con espacio de transferencia compartido.*

- a Anchura mínima de la plaza de aparcamiento: 2,20 m (art. 35.3)
- b Longitud mínima de la plaza de aparcamiento: 5,00 m (art. 35.3)
- c Zona de aproximación y transferencia lateral compartida entre dos plazas. Anchura mínima 1,50 m (art. 35.3)
- d Zona sin obstáculos de igual ancho que la plaza y una profundidad de 3,00 m (art. 35.3)
- e Señalización vertical (art. 35.5)
- f Línea de fachada
- g Anchura mínima del IPA en la acera: 1,80m (art. 5.2.b)
- h Rampa peatonal de acceso a la acera. Pendiente longitudinal máxima (art. 20.6): 10% para tramos de hasta 2 m. 8% para tramos de hasta 3 m.

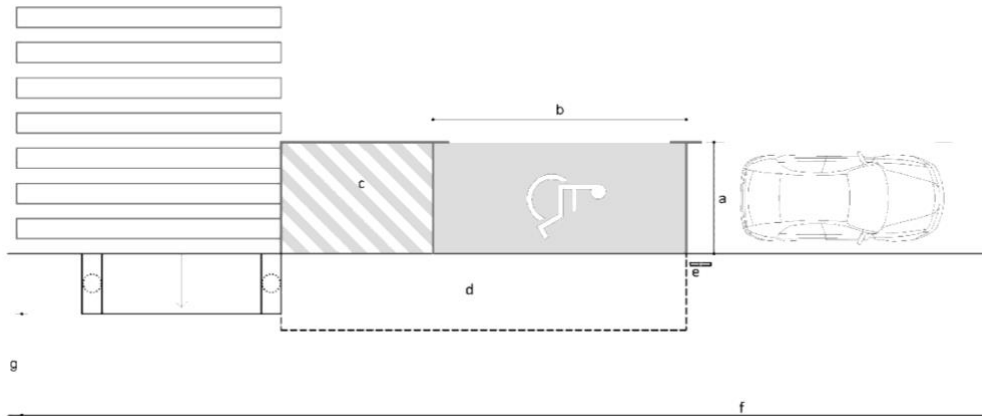


*Ejemplo 26. Plaza de aparcamiento reservada dispuesta en perpendicular a la acera y ubicada junto a cruce peatonal.*

- a Anchura mínima de la plaza de aparcamiento: 2,20 m (art. 35.3)
- b Longitud mínima de la plaza de aparcamiento: 5,00 m (art. 35.3)
- c Zona de aproximación y transferencia lateral. Anchura mínima 1,50m (art. 35.3)

- d Zona sin obstáculos de igual ancho que la plaza y una profundidad de 3,00 m (art. 35.3)
- e Señalización vertical (art. 35.5)
- f Línea de fachada
- g Anchura mínima del IPA en la acera: 1,80m (art. 5.2.b)

Nota: Las aplicaciones reguladas del pavimento táctil indicador se recogen en el artículo 46.



*Ejemplo 27. Plaza de aparcamiento reservada dispuesta en línea.*

- a Anchura mínima de la plaza de aparcamiento: 2,20 m (art. 35.3)
- b Longitud mínima de la plaza de aparcamiento: 5 m (art. 35.3)
- c Zona de aproximación y transferencia posterior. Longitud mínima: 3,00 m (art. 35.3)
- d Zona libre de obstáculos sobre la acera ocupando toda la longitud de la plaza con su zona de aproximación y transferencia. Ancho mínimo: 1,50 m (art. 35.4)
- e Señalización vertical (art. 35.5)
- f Línea de fachada
- g Anchura mínima del IPA en la acera: 1,80m (art. 5.2.b)

Nota: Las aplicaciones reguladas del pavimento táctil indicador se recogen en el artículo 46.

5. Las plazas de aparcamiento estarán señalizadas horizontal y verticalmente con el símbolo de accesibilidad para la movilidad, cumpliendo lo establecido en el artículo 43.

Se recuerda que la señalización vertical en estas plazas no puede invadir el IPA de acuerdo al art. 25. a)

Para facilitar su identificación y si no hay condicionantes de tipo histórico-artístico, medioambiental, o de otra índole, que lo desaconsejen, es recomendable que su superficie esté pintada de azul (color estandarizado) y con acabado antideslizante.

Es aconsejable que estas plazas proporcionen una información clara de que son plazas de aparcamiento reservadas para personas con movilidad reducida, reforzando si es necesario el símbolo de accesibilidad para la movilidad con recursos escritos que lo indiquen.

### **Artículo 36. Accesos, paradas y marquesinas de espera del transporte público.**

Los accesos, paradas y marquesinas de espera del transporte público se situarán próximas al itinerario peatonal accesible, estarán conectadas a éste de forma accesible y sin invadirlo y cumplirán las características establecidas en el Real Decreto 1544/2007, de 23 de noviembre, por el que se regulan las condiciones básicas de accesibilidad y no discriminación para el acceso y utilización de los modos de transporte para personas con discapacidad. Se evitará que el mobiliario urbano o elementos de urbanización estén colocados en la zona de influencia de las paradas de transporte público.

Se advierte que el Real Decreto 1544/2007, de 23 de noviembre, se refiere a la información en lengua de signos, que debe facilitarse en cada caso.

### **Artículo 37. Entradas y salidas de vehículos.**

Ningún elemento relacionado con las entradas y salidas de vehículos podrá invadir el espacio del itinerario peatonal accesible y, además, cumplirá lo dispuesto en el artículo 13.

La Orden no hace referencia expresa a las puertas y otros elementos vinculados a estas entradas y salidas, por estar adscritos a la edificación y, por tanto, no formar parte del ámbito de aplicación de esta Orden. No obstante, estos no podrán invadir el espacio del itinerario peatonal accesible, y además se debe cumplir con lo dispuesto en el artículo 13, lo que implica que los vados vehiculares asociados a estas entradas y salidas no alterarán las condiciones generales de los itinerarios peatonales accesibles que atraviesen y no coincidirán, en ningún caso, con los vados de uso peatonal.

### **Artículo 38. Espacios reservados al tránsito de bicicletas y vehículos de movilidad personal.**

El espacio reservado al tránsito de bicicletas y, en su caso, vehículos de movilidad personal, tendrá su propio trazado en los espacios públicos urbanizados, el cual estará debidamente señalizado y diferenciado de las zonas de uso peatonal. Su trazado respetará el itinerario peatonal en todos sus puntos de cruce.

Esta Orden no puede obligar a que siempre que se permita el uso de estos vehículos haya un espacio reservado para ellos. Es posible, por tanto, que existan espacios de uso compartido entre vehículos y peatones, como sucede, por ejemplo, en el caso de algunas zonas de plataformas únicas, donde deberán establecerse las normas para su uso (prioridades, velocidades...).

Esta Orden sólo se refiere en este artículo a estos espacios cuando están reservados en su integridad a un determinado tránsito vehicular no peatonal y por eso, sólo entra a establecer unas determinaciones básicas de carácter mínimo en su interferencia con el espacio peatonal, no pudiendo entrar a determinar características como su señalización, ubicación o prioridad en el uso, porque, al igual que en el caso de las zonas de plataforma únicas, una norma técnica de accesibilidad no es el instrumento jurídico adecuado para establecer derechos y obligaciones de las personas usuarias de las vías públicas. Para la situación en la que estos vehículos comparten espacio con peatones, se remite a las recomendaciones realizadas en el apartado sobre zonas de plataforma única de esta guía.

Aunque la posible invasión del IPA por estos carriles queda preservada por la redacción actual de este artículo, cuando se dice que "El espacio reservado (...), tendrá su propio trazado en los espacios públicos urbanizados, el cual estará debidamente señalizado y diferenciado del itinerario peatonal", y aunque el acceso a todos los elementos de mobiliario a los que es necesario acceder desde un IPA queda establecida en el capítulo al efecto (Capítulo VIII de la Orden), debe hacerse hincapié aquí en ello:

1. en ningún caso estos espacios pueden invadir el itinerario peatonal accesible (salvo en los puntos de cruce); se recomienda que estos espacios, se reserven a nivel de calzada, pero incluso, cuando se ubiquen a nivel de la acera, tampoco invadirán nunca el itinerario peatonal accesible, y
2. estos espacios garantizarán una conexión segura a todos los elementos de mobiliario urbano o instalaciones a disposición de las personas a los que es necesario acceder desde un IPA. Una solución puede ser disponer estos espacios lo más próximo posible al límite exterior del nivel de la acera, evitando su cruce con los itinerarios de paso peatonal a ese nivel.

La diferenciación del espacio reservado a estos vehículos puede hacerse, bien mediante elementos de protección, bien por diferenciación cromática de materiales o con cualquier solución que permita a las personas usuarias advertir que se encuentran en una zona de tráfico reservada para estos elementos de movilidad personal. Sus puntos de cruce deberán advertirse siempre mediante el correspondiente pavimento táctil.

El estacionamiento de estos vehículos debe hacerse en zonas específicas que respeten el itinerario peatonal accesible.

Se recomienda que el estacionamiento de este tipo de vehículos no se realice en la zona de uso peatonal.

Aunque el artículo 5 ya garantiza que el IPA debe tener una anchura libre de paso no inferior a 1,80 m conviene hacer especial hincapié en el caso del estacionamiento de este tipo de vehículos para que dicha determinación se cumpla.



# CAPÍTULO X: OBRAS E INTERVENCIONES (art. 39)

## Artículo 39. Condiciones generales de las obras e intervenciones.

1. Las obras e intervenciones que se realicen en los espacios públicos urbanizados deberán garantizar las condiciones generales de accesibilidad en los itinerarios peatonales. Cuando las obras no permitan mantener las condiciones del itinerario peatonal accesible habitual se dispondrá de un itinerario peatonal accesible alternativo, debidamente señalizado, que persiga el mayor grado de adecuación efectiva a las condiciones establecidas en el artículo 5.

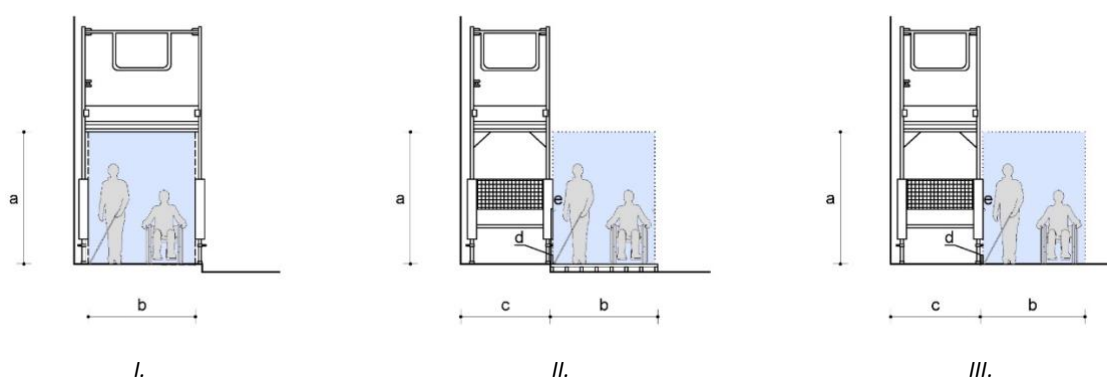
2. Cuando el itinerario peatonal accesible discorra por debajo de un andamio o estructura provisional dispondrá de elementos de protección y señalización específicos. Todos los montantes verticales u horizontales que delimiten el itinerario estarán recubiertos por materiales protectores frente a golpes y su visibilidad estará garantizada mediante colores de alto contraste.

3. Cuando el itinerario peatonal accesible alternativo discorra por el exterior de un andamio o estructura provisional, éste dispondrá de pasamanos continuo, instalado a 90 cm de altura, y una guía o elemento inferior, o se colocará una franja-guía de pavimento táctil indicador, de acuerdo con los parámetros establecidos en los artículos 45 y 46, que puedan ser detectados por las personas con discapacidad visual.

Las franjas-guía de pavimento táctil indicador que se coloquen en estas situaciones deben poder ser detectadas y usadas, por su componente táctil y visual, por los diversos colectivos de personas con movilidad reducida. El hecho de que sean provisionales no debe suponer un menoscabo de las características que deben cumplir para su correcta detección al encaminar el itinerario peatonal accesible.

4. Las zonas de obras situadas en zonas de uso peatonal quedarán rigurosamente delimitadas con vallas o elementos estables, rígidos, sin aristas vivas y fácilmente detectables. Dispondrán de una señalización luminosa o de advertencia al inicio y al final del vallado y cada 50 m o fracción. Las vallas tendrán una altura mínima de 90 cm y sus bases de apoyo en ningún caso podrán invadir el itinerario peatonal accesible. Su color deberá contrastar con el entorno y facilitar su identificación.

5. Los elementos de acceso y cierre de la obra, como puertas y portones destinados a entrada y salida de personas, materiales y vehículos, no invadirán el itinerario peatonal accesible. Se evitarán elementos que sobresalgan de las estructuras; en caso de su existencia se protegerán con materiales seguros y de color contrastado, desde el suelo hasta una altura de 2,20 m.



Ejemplo 28. Ejemplos para la configuración de IPAs en las obras e intervenciones (I. IPA por debajo del andamio; II. IPA sobre plataforma en la calzada; III. IPA paralelo al andamio).

- a Mayor grado de adecuación a la altura mínima del IPA: 2,20 m
- b Mayor grado de adecuación a la anchura mínima del IPA: 1,80 m
- c Espacio no transitable
- d Guía o elemento inferior cuando el IPA alternativo discurre por el exterior del andamio (art. 39.3)
- e Pasamanos continuo instalado a 0,90 m de altura cuando el IPA alternativo discurre por el exterior del andamio

# CAPÍTULO XI: COMUNICACIÓN Y SEÑALIZACIÓN (art. 40 a 47)

## **Artículo 40. Condiciones generales de la comunicación y señalización.**

1. Todo sistema de comunicación y señalización que contenga elementos visuales, sonoros o táctiles, a disposición de las personas en los espacios públicos urbanizados, deberá incorporar los criterios de diseño para todas las personas a fin de garantizar el acceso a la información y comunicación básica y esencial, evitando la sobresaturación estimular.

2. En todo itinerario peatonal accesible las personas deberán tener acceso a la información necesaria para orientarse de manera eficaz durante todo el recorrido y poder localizar los distintos espacios y equipamientos de interés. La información deberá ser comunicada a través de un sistema de señales, rótulos e indicadores, distribuidos de manera sistematizada, instalados y diseñados para garantizar una fácil comprensión en todo momento.

## **Artículo 41. Señalización visual y acústica.**

1. Los rótulos, carteles y paneles informativos serán estandarizados y, para su correcto diseño y ubicación, se tendrán en cuenta los siguientes criterios:

El término "estandarizados" se refiere a que se ajusta a un tipo o norma. En el apartado 2 de las consideraciones generales de esta guía se recogen las siguientes normas que pueden servir de referencia (así como las que les sustituyan) en este artículo:

UNE 1-142-90 Elaboración y principios para la aplicación de los pictogramas destinados a la información del público

UNE 170002:2009 Requisitos de accesibilidad para la rotulación

También pueden servir de consulta las siguientes normas internacionales:

ISO 7001, Graphical symbols — Public information symbols

Aquello para lo que no exista una norma de referencia, se intentará estandarizar en la medida que ello sea posible, sea a nivel de municipio o de barrio.

Cabe llamar la atención respecto a que puede haber paneles informativos tanto dinámico/digitales, como no digitales.

**a) La información seguirá pautas de lectura fácil, siendo concisa y sencilla, y acompañando, cuando sea necesario, los textos con pictogramas u otros recursos gráficos.**

En cuanto a las pautas y recomendaciones para la elaboración de documentos en lectura fácil, pueden tenerse en cuenta las de la norma experimental UNE 153101:2018 EX.

Se recomienda que cuando sea posible, la información se proporcione también en lengua de signos o a través de la figura del intérprete de lengua de signos.

Es recomendable favorecer la comprensión mediante el uso preponderante de imágenes y no de texto en zonas con diversidad cultural alta en las que puede haber barrera idiomática y personas con analfabetismo funcional.

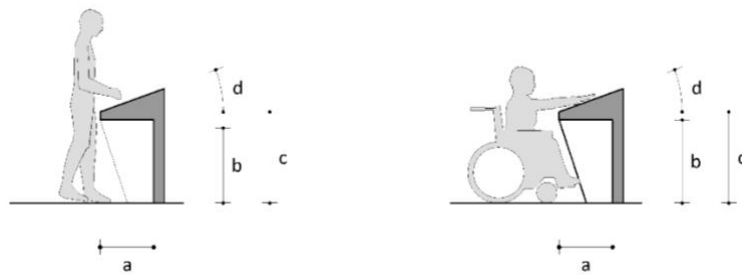
Cuando se incluyan figuras se procurará que éstas sean igualitarias e inclusivas de mujeres y hombres, niñas y niños.

**b) Deberán ser visibles en el entorno en que se sitúen, colocándose en lugares bien iluminados a cualquier hora, evitando sombras, reflejos y deslumbramientos. Se evitarán obstáculos, cristales u otros elementos que dificulten la aproximación o impidan visualizar la información contenida en los mismos.**

En la visibilidad debe tenerse en cuenta también el ángulo de visión de las personas en el itinerario peatonal accesible para que la información no pase desapercibida.

Se recomienda resaltar puntos de interés tales como carteles informativos, números, indicadores, planos, etc. utilizando luces directas sobre ellos, sin producir reflejos ni deslumbramientos, para facilitar su localización y visualización.

**c) Cuando se ubiquen sobre planos con pendiente próxima a la horizontal, tendrán una inclinación entre 30° y 45°, se situarán a una altura entre 0,90 y 1,20 m y dispondrán de un espacio en su parte inferior de 70 x 80 x 50 cm (altura x anchura x fondo), que permita el acercamiento frontal de personas usuarias de silla de ruedas.**



Ejemplo 29. Rótulos, carteles y paneles informativos ubicados sobre planos con pendiente próxima a la horizontal.

- a Fondo mínimo del espacio libre inferior: 0,50 m
- b Altura mínima del espacio libre inferior: 0,70 m
- c Altura del panel informativo entre 0,90 m y 1,20 m
- d Inclinación del plano del panel informativo entre 30° y 45°

d) El rótulo contrastará con el paramento sobre el que esté ubicado. Los caracteres o pictogramas utilizados deberán contrastar con el fondo. El color de base será liso.

Para el contraste visual pueden consultarse los parámetros recogidos en la UNE-ISO-21542 Edificación. Accesibilidad del entorno construido.

e) Los caracteres o pictogramas utilizados serán estandarizados.

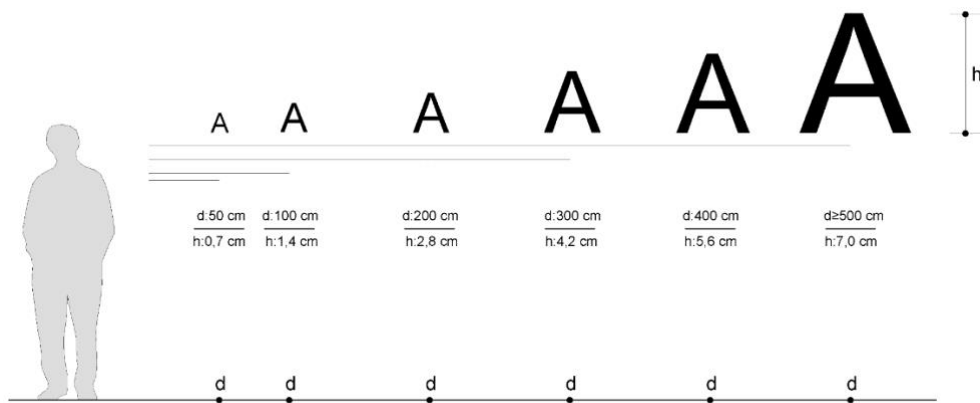
2. Las características de las letras se acogerán a las siguientes condiciones:

a) Se utilizarán fuentes tipo palo seco u otras que hayan sido testadas comprobándose su legibilidad.

b) El tamaño de las fuentes estará determinado por la distancia a la que podrá situarse el observador, de acuerdo con la siguiente tabla:

| Tamaño de textos según la distancia |                              |
|-------------------------------------|------------------------------|
| Distancia (m)                       | Tamaño mínimo (altura en cm) |
| ≥5,0                                | 7,0                          |
| 4,0                                 | 5,6                          |
| 3,0                                 | 4,2                          |
| 2,0                                 | 2,8                          |
| 1,0                                 | 1,4                          |
| 0,5                                 | 0,7                          |

Figura 1. Tamaño de las letras en la señalización de acuerdo con la distancia de lectura



*Ejemplo 30. Tamaño de las fuentes en función de la distancia de lectura.*

### 3. Los pictogramas que se incorporen en los rótulos, carteles y paneles informativos cumplirán las siguientes condiciones:

a) Serán lo más sencillos posibles, evitando incorporar detalles innecesarios para su comprensión.

En caso de que sea necesario crear nuevos pictogramas, se pueden evaluar para validar su comprensión y su percepción según la ISO 9186-1 Graphical symbols — Test methods — Part 1: Methods for testing comprehensibility y la ISO 9186-2, Graphical symbols — Test methods — Part 2: Method for testing perceptual quality.

b) Siempre que sea posible, irán acompañados de texto descriptivo.

4. Todas las superficies vidriadas o transparentes que intervengan en el tránsito deben incorporar elementos que garanticen su detección. Han de estar señalizadas con dos bandas horizontales opacas, de color vivo y contrastado con el fondo propio del espacio ubicado detrás del vidrio y abarcando toda la anchura de la superficie vidriada. Las bandas tendrán una anchura de entre 5 y 10 cm y estarán colocadas de modo que la primera quede situada a una altura comprendida entre 0,85 y 1,10 m, y la segunda entre 1,50 y 1,70 m, contadas ambas desde el nivel del suelo. Estas regulaciones de señalización se podrán obviar cuando la superficie vidriada contenga otros elementos informativos que garanticen suficientemente su detección, o si existe mobiliario detectable a todo lo largo de dichas superficies.

Esta determinación está alineada tanto con el CTE como con la norma UNE 41500 IN "Accesibilidad en la edificación y el urbanismo". Se puede considerar que la señalización de las superficies vidriadas puede obviarse, cuando existan elementos comprendidos en una altura entre 0,85 y 1,70 m y una ocupación de superficie de un mínimo, del 15% de la superficie vidriada. Asimismo, elementos informativos pueden evitar también la señalización de estas superficies tales como cartelería publicitaria cuando ésta garantice suficientemente su detección y exista un contraste con el fondo propio del espacio ubicado detrás del vidrio.

5. La información ofrecida de forma sonora en zonas de concurrencia de público, estará disponible también de forma escrita por medio de paneles u otros sistemas visuales, que serán colocados de forma visible y detectable en cualquier momento.

Otros sistemas visuales para dar esta información pueden ser mediante la lengua de signos y servicios de interpretación.

Se recomienda difundir la información sonora, cuando sea posible, mediante un sistema de refuerzo de la escucha, como lo es el bucle magnético, dando cobertura en todo el volumen donde las personas se ubiquen para escucharla. Como referencia puede consultarse la norma UNE-EN 60118-4:2016 sobre los requisitos de los bucles de inducción para audífonos o la norma que la sustituya.

Además, la información visual puede ofrecerse alternativamente en un sistema que permita a las personas con discapacidad visual escucharla. Como medio de difusión de esta información sonora se podrán implementar sistemas que utilicen códigos informáticos que sean interpretados por aplicaciones instaladas en el dispositivo personal multimedia (teléfono móvil, tableta, etc), que la reproducirán mediante voz.

### **Artículo 42. Aplicaciones reguladas de la señalización visual.**

1. Los diferentes tipos de señales y la información contenida en las mismas mantendrán la forma, el color y la ubicación estándares o, al menos uniforme, en cada municipio o población.

2. En todos los puntos de cruce se deberá incluir la información de los nombres de las vías.

Cabe recordar que las indicaciones de visibilidad y contraste del apartado 41.2.b son aplicables a la información del nombre de las vías.

3. Se reiterará la señalización en las encrucijadas o lugares de toma de decisión y como recordatorio en largos recorridos lineales, evitando el exceso de señales en un mismo punto.

Se recuerda que, en salidas de emergencia de establecimientos de pública concurrencia, deberá existir una señalización visual y acústica de peligro o precaución en la acera o recorrido peatonal.

#### **Artículo 43. Aplicaciones del Símbolo de accesibilidad para la movilidad.**

1. Con el objeto de identificar el acceso y posibilidades de uso de espacios, instalaciones y servicios, se señalarán permanentemente con el Símbolo de accesibilidad para la movilidad los siguientes espacios:

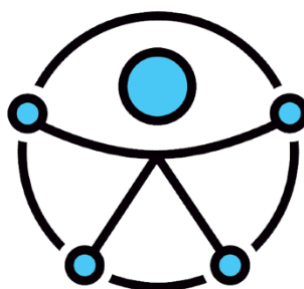
- a) Los itinerarios peatonales accesibles dentro de las áreas de estancia reguladas en este documento técnico, cuando existan itinerarios alternativos no accesibles.
- b) Las plazas o espacios reservados en áreas con presencia de espectadores.
- c) Los puntos accesibles en los tramos urbanos de las playas.
- d) Las plazas de aparcamiento reservadas reguladas en el artículo 35, incluyendo las reservadas en instalaciones de uso público, y de considerarse necesario los itinerarios peatonales accesibles de acceso a ellas.
- e) Las cabinas de aseo, vestuarios y duchas exteriores reguladas en el artículo 34.
- f) Los accesos y las paradas del transporte público reguladas en el artículo 36, en el caso de que existan otras no accesibles, así como las paradas de taxi en las que exista un servicio permanente de vehículo adaptado.

2. El diseño, estilo, forma y proporción del Símbolo de accesibilidad para la movilidad se corresponderá con lo indicado por la Norma UNE 41501 “Símbolo de accesibilidad para la movilidad. Reglas y grados de uso”.

El Símbolo de accesibilidad para la movilidad se recoge en el apartado relativo a las normas, dentro del epígrafe de “Consideraciones Generales”.

3. Para cualquier otra situación no especificada en el apartado 1 y de considerarse necesario, se podrá señalar con el símbolo estandarizado que corresponda en cada caso.

Es necesario disociar el concepto de discapacidad con el de accesibilidad y llevarlo más allá incluso de las personas con movilidad reducida hacia un concepto de sociedad inclusiva, donde toda la sociedad se ve implicada y responsabilizada. Por ello, cuando se quiera indicar una opción accesible se aconseja valorar la utilización de otros símbolos alternativos al Símbolo de accesibilidad para la movilidad, que incide en el concepto de discapacidad. Desde Naciones Unidas, por ejemplo, se aconseja utilizar un símbolo neutral e imparcial que simboliza la inclusión para las personas de todos los niveles, en todas partes. El símbolo representa la accesibilidad y los entornos amigables para las personas independientemente de sus capacidades para desarrollar una actividad determinada:



*Ejemplo 31. Logotipo de Accesibilidad de Naciones Unidas*

Es necesario considerar también el uso de otros símbolos específicos según el tipo de accesibilidad que proporcionan los espacios públicos urbanizados en relación con las diferentes situaciones de discapacidad, como pueden ser símbolos de discapacidad auditiva,

visual o intelectual, o símbolos relacionados con ellas, como la disponibilidad de bucle magnético, disponibilidad de traducción a lengua de signos, audiodescripción o referencias a perros de asistencia.<sup>6</sup>

#### **Artículo 44. Señalización táctil.**

1. Siempre que un rótulo, panel o cartel esté ubicado en la zona ergonómica de interacción del brazo (en paramentos verticales, entre 1,20 y 1,60 m, y en planos horizontales, entre 0,90 y 1,25 m), se utilizará el braille y la señalización en alto relieve u otro sistema para garantizar su comprensión por parte de las personas con discapacidad visual. En tal caso se cumplirán las siguientes condiciones:

- a) Se ubicarán los caracteres en braille en la parte inferior izquierda, a una distancia mínima de 1 cm y máxima de 3 cm del margen izquierdo e inferior del rótulo.
- b) Los pictogramas en alto relieve deberán ser de fácil comprensión.
- c) Los pictogramas en alto relieve indicadores de accesibilidad serán estandarizados.

Como referencia para la altura del relieve de la información táctil, tanto letras, como símbolos, como puntos de braille puede tenerse en cuenta la norma UNE 170002 "Requisitos de accesibilidad para la rotulación"<sup>7</sup>.

2. Los mapas, planos o maquetas táctiles que se incorporen con la finalidad de ofrecer a las personas con discapacidad visual la información espacial precisa para poder orientarse en el entorno, deberán cumplir las siguientes condiciones:

Los espacios donde se pueden incorporar los mapas, planos o maquetas incluyen, entre otros, las plazas, parques y jardines.

- a) La representación gráfica se hará mediante relieve y contraste de texturas y colores.
- b) Se representarán los espacios accesibles e itinerarios más utilizados o de mayor interés.
- c) Estarán libres de obstáculos o protecciones de cristales u otros elementos que impidan su localización y uso.
- d) Respetarán las indicaciones dimensionales del apartado 1.c) del artículo 41.

#### **Artículo 45. Tipos de pavimento táctil indicador.**

1. En las zonas de uso peatonal se deberá usar pavimento táctil indicador para orientar, dirigir y advertir a las personas, disponiéndose franjas de acabado, orientación y ancho variable, tal y como se regulan en el artículo 46.

2. El pavimento táctil indicador permitirá una fácil detección y recepción de información mediante el pie o bastones de personas con discapacidad visual, sin que constituya peligro para el tránsito peatonal en su conjunto. Contratará, tanto cromáticamente como en textura, de modo suficiente con el suelo circundante y, excepto en el caso previsto en el apartado 5 del artículo siguiente, se utilizarán dos tipos de pavimento táctil indicador, de acuerdo con su finalidad:

- a) Pavimento táctil indicador direccional, para señalar encaminamiento o guía, así como proximidad a elementos para el cambio de nivel. Estará constituido por piezas o materiales con un acabado superficial de acanaladuras rectas y paralelas, cuya altura será de 4 mm.

Estas acanaladuras deberán tener continuidad en la franja de encaminamiento, que sirve de guía al bastón de las personas con discapacidad visual.

<sup>6</sup> Existe numerosas referencias al uso de pictogramas, y aunque en su mayoría se circunscriben al ámbito de los edificios públicos, se relacionan a continuación algunos documentos realizados por entidades públicas o asociaciones representativas que podrían ser de utilidad en determinadas situaciones:

<http://cermimadrid.org/actualidad/catalogo-de-pictogramas-de-senalizacion-de-edificios-publicos-de-la-comunidad-de-madrid>

[https://www.juntadeandalucia.es/sites/default/files/2021-06/Cat%C3%A1logo\\_de\\_Pictogramas\\_Accesibles-Trazado.pdf](https://www.juntadeandalucia.es/sites/default/files/2021-06/Cat%C3%A1logo_de_Pictogramas_Accesibles-Trazado.pdf)

[https://ceapat.imsero.es/ceapat\\_01/redes/pictograma/index.htm](https://ceapat.imsero.es/ceapat_01/redes/pictograma/index.htm)

<https://www.cermi.es/es/colecciones/accesibilidad-cognitiva-en-el-uso-p%C3%ABlico-de-los-edificios>

<sup>7</sup> También se puede consultar para el uso del Braille, la simbología en relieve y el color aplicable a productos a utilizar por personas ciegas o con discapacidad visual las pautas de la Comisión Braille Española:

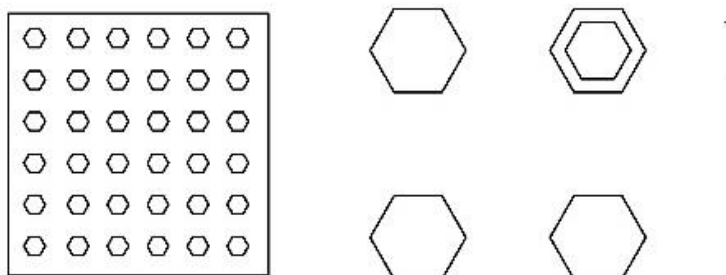
<https://www.once.es/servicios-sociales/braille/comision-braille-espanola/comision-braille-espanola-cbe>

<https://www.once.es/servicios-sociales/braille>

b) Pavimento táctil indicador de advertencia, para señalar proximidad a puntos de peligro o puntos de decisión. Estará constituido por piezas o materiales con botones sin aristas vivas, de forma troncocónica, cúpula truncada o funcionalmente equivalente cuya altura será de 4 mm. El pavimento se dispondrá de modo que los botones formen una retícula ortogonal orientada en el sentido de la marcha.

El objeto de que los botones formen una retícula ortogonal en el sentido de la marcha es facilitar el paso de elementos con ruedas.

La referencia "funcionalmente equivalente" admite el uso de piezas que cumplan con los parámetros requeridos de formar una retícula y facilitar el paso de elementos con ruedas, sin aristas vivas y con una altura de 4 mm, aunque presenten una forma que difiere de las tradicionalmente utilizadas (botones de base circular). Ejemplo de ello son los pavimentos táctiles cuyo grabado presenta una base hexagonal.



Ejemplo 32. Pavimento táctil indicador de advertencia con botones de forma funcionalmente equivalente a la troncocónica.

#### Artículo 46. Aplicaciones reguladas del pavimento táctil indicador.

1. Para facilitar la orientación y el encaminamiento de los itinerarios peatonales accesibles situados en zonas abiertas, o para dar continuidad a los mismos cuando éstos no puedan quedar delimitados por la línea de fachada o referencia edificada a nivel del suelo, su desarrollo deberá señalizarse mediante una franja-guía longitudinal de pavimento táctil indicador direccional de 40 cm de anchura comprendida en el itinerario peatonal accesible. En este último caso deberá disponerse como muestra la figura 2.

Ejemplos de referencia edificada pueden ser muros, paredes o vallas de cerramiento de parcelas; o bien bordillos, barandillas, zócalos... colindantes con el IPA.

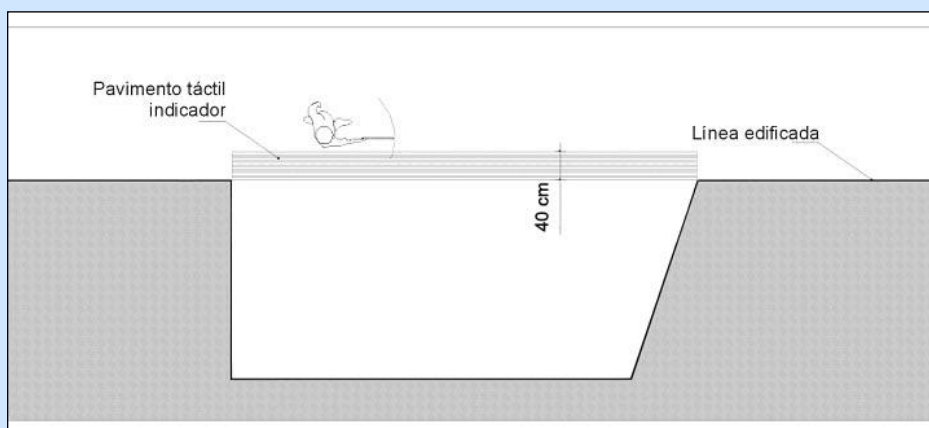


Figura 2. Franja-guía de pavimento táctil indicador direccional que da continuidad a la línea de fachada o referencia edificada a nivel de suelo

Cabe llamar la atención de que la ubicación de la banda de encaminamiento debe situarse dentro del ámbito del IPA.

Se recomienda que estas bandas de encaminamiento (salvo cuando estén dando continuidad a una referencia edificada) se instalen en la zona intermedia de los itinerarios, dejando los flujos de personas uno a cada lado, evitando interferirlos, y garantizando de esta forma una seguridad a la persona usuaria del sistema de encaminamientos en su deambulación.

2. Para indicar proximidad a elementos de cambio de nivel, el pavimento táctil indicador se utilizará de la siguiente forma:

a) En rampas y escaleras vinculadas o complementarias a un itinerario peatonal accesible, previo a su inicio y en ambos extremos, se colocarán franjas de pavimento táctil indicador de tipo direccional, en sentido transversal al tránsito peatonal. El ancho de dichas franjas coincidirá con el de la rampa o escalera y su fondo será de entre 80 y 120 cm. En el extremo superior de la escalera la franja se ubicará a 30 cm de la primera contrahuella.

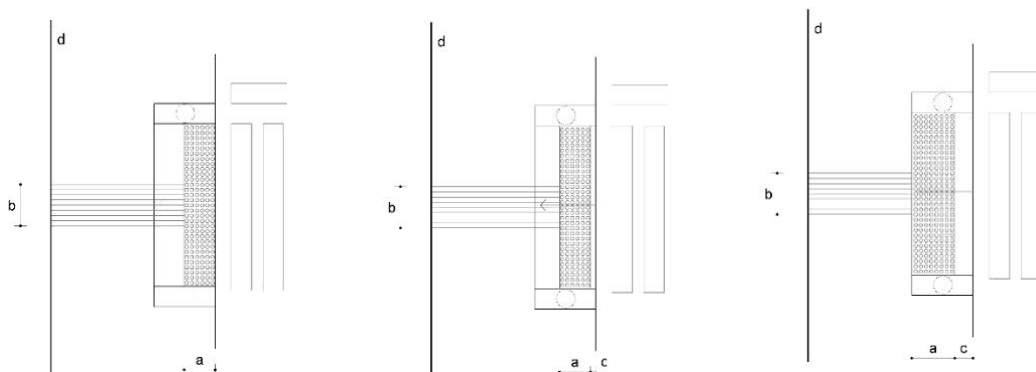
b) En ascensores vinculados a un itinerario peatonal accesible se colocarán franjas de pavimento táctil indicador de tipo direccional frente a la puerta del ascensor, en todos los niveles y en sentido transversal al tránsito peatonal. El ancho de las franjas coincidirá con el de la puerta de acceso y su fondo será de entre 80 y 120 cm.

3. Los vados peatonales y las soluciones de elevación de calzada, regulados en el artículo 20 se señalarán de la siguiente forma:

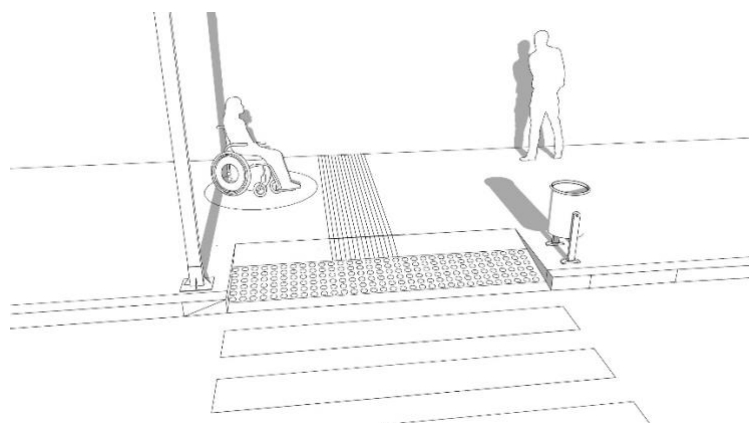
a) Para advertir sobre la proximidad de la calzada en los puntos de cruce entre el itinerario peatonal y el itinerario vehicular, se colocará sobre el ancho de paso que se determine en función de las características y uso del vado, respetando en todo caso un mínimo de 1,80m, una franja de entre 60 y 120 cm de fondo de pavimento táctil indicador de advertencia a lo largo de la línea de encuentro entre el vado y la calzada. Dicha franja se podrá separar de la calzada entre 10 y 30 cm.

b) Para facilitar la localización del paso peatonal se dispondrá una franja-guía de pavimento táctil indicador direccional, de una anchura comprendida entre 80 y 120 cm entre la línea de fachada o elemento que delimite físicamente el itinerario peatonal accesible y el centro de la franja de advertencia del vado. La franja-guía se colocará transversal al tráfico peatonal que discurre por la acera, y alineada con la correspondiente franja-guía ubicada al lado opuesto de la calzada.

La transversalidad de la franja-guía de pavimento táctil direccional facilita la detección del vado peatonal por la persona que camina por la acera y la dirección de cruce del paso de peatones.



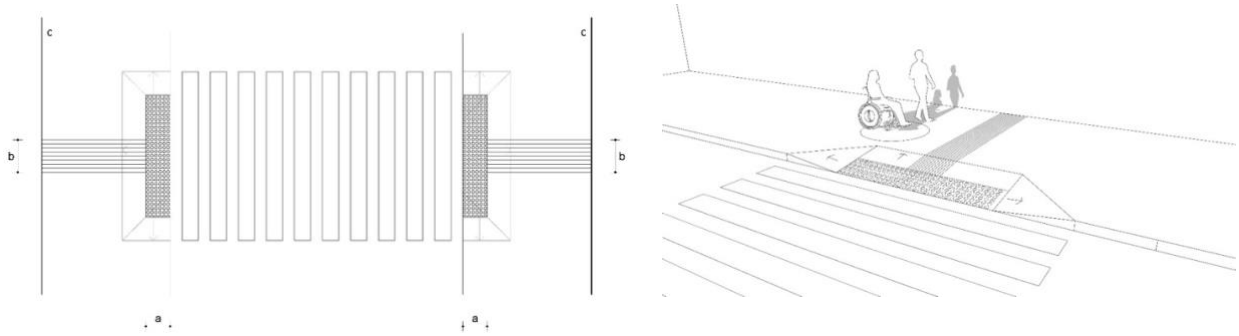
Ejemplo 33. Opciones para la aplicación del pavimento táctil indicador en cruce con vado peatonal de un plano inclinado.



a Fondo de la franja de pavimento táctil indicador de advertencia: entre 60 y 120 cm

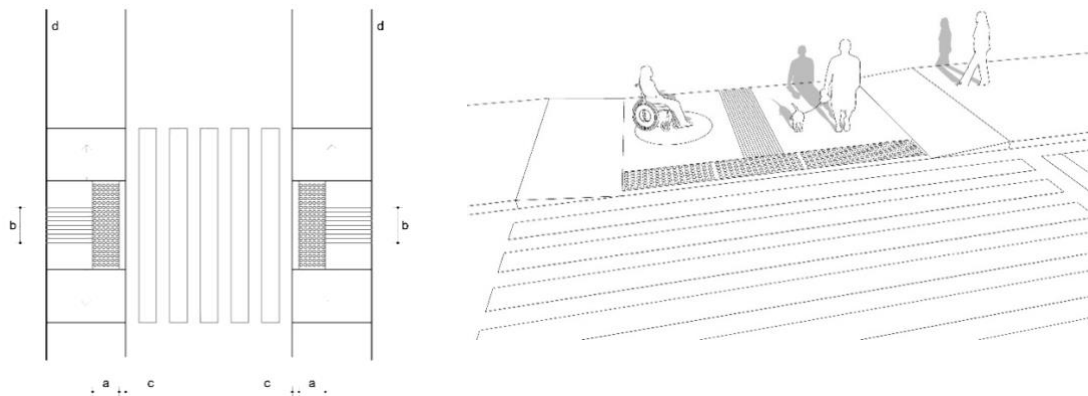


- b Ancho de la Franja-guía de pavimento táctil indicador direccional: entre 80 y 120 cm
- c Posible espacio entre 10 y 30 cm de separación entre la franja de advertencia y la calzada.
- d Línea de fachada



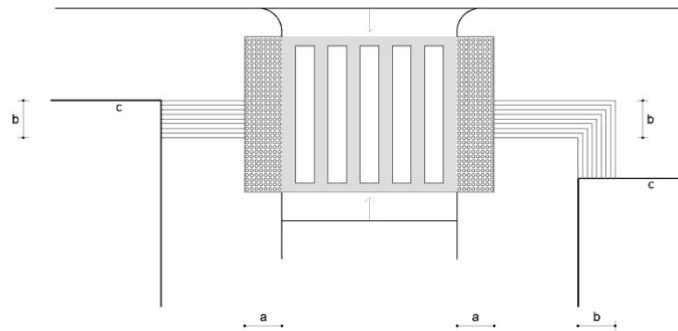
*Ejemplo 34. Aplicación del pavimento táctil indicador en cruce con vado peatonal de tres planos inclinados.*

- a Fondo de la franja de pavimento táctil indicador de advertencia: entre 60 y 120 cm
- b Ancho de la franja-guía de pavimento táctil indicador direccional: entre 80 y 120 cm
- c Línea de fachada



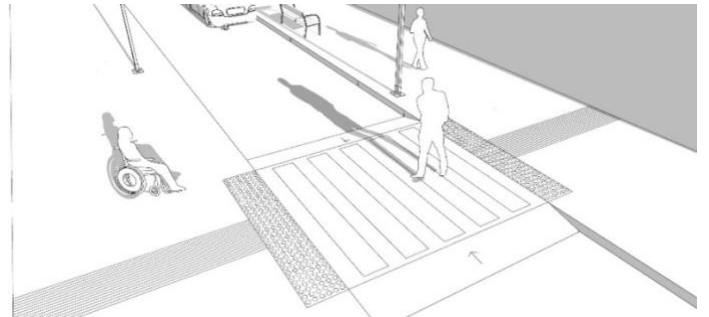
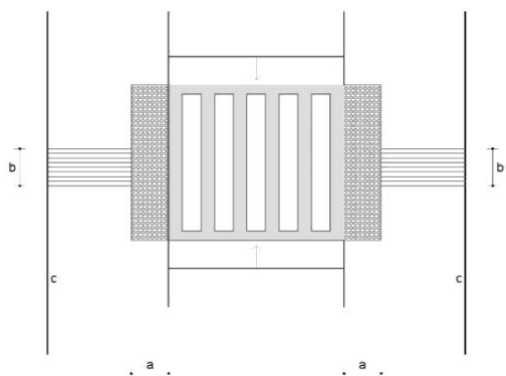
*Ejemplo 35. Aplicación del pavimento táctil indicador en cruce con vado peatonal de dos planos inclinados ubicado a mitad de tramo.*

- a Fondo de la franja de pavimento táctil indicador de advertencia: entre 60 y 120 cm
- b Ancho de la franja-guía de pavimento táctil indicador direccional: entre 80 y 120 cm
- c Posible espacio entre 10 y 30 cm de separación entre la franja de advertencia y la calzada
- d Línea de fachada



*Ejemplo 36. Aplicación del pavimento táctil indicador en cruce con paso de peatones elevado.*

- a Fondo de la franja de pavimento táctil indicador de advertencia: entre 60 y 120 cm
- b Ancho de la franja-guía de pavimento táctil indicador direccional: entre 80 y 120 cm
- c Línea de fachada

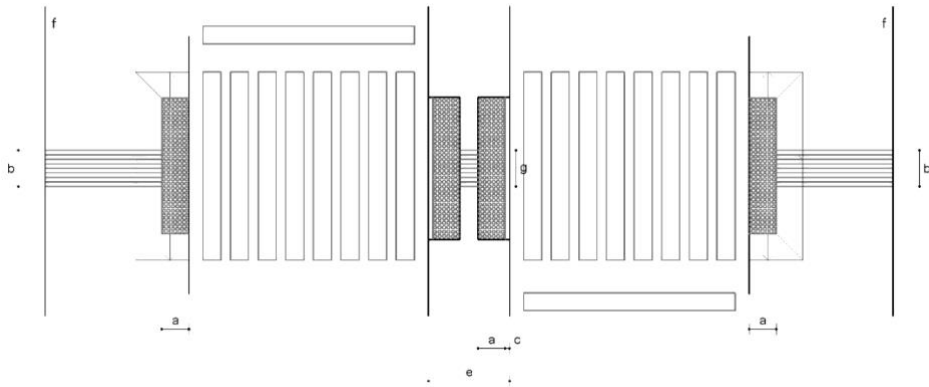


*Ejemplo 37. Aplicación del pavimento táctil indicador en cruce con paso de peatones elevado.*

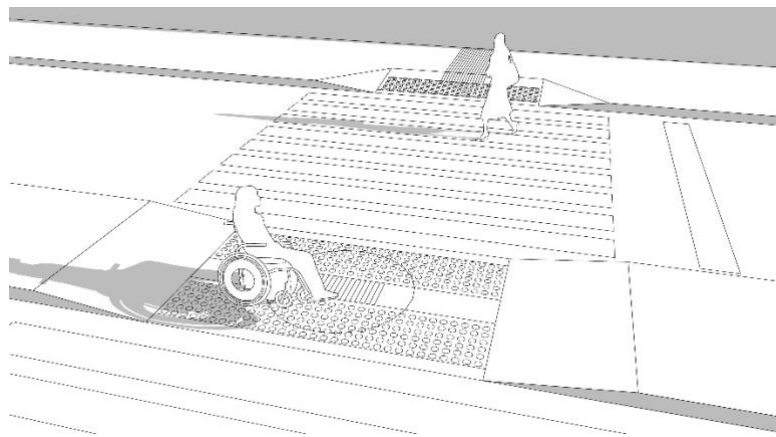
- a Fondo de la franja de pavimento táctil indicador de advertencia: entre 60 y 120 cm
- b Ancho de la franja-guía de pavimento táctil indicador direccional: entre 80 y 120 cm
- c Línea de fachada

4. Las isletas de refugio reguladas en el artículo 22 se señalarán de la siguiente forma:

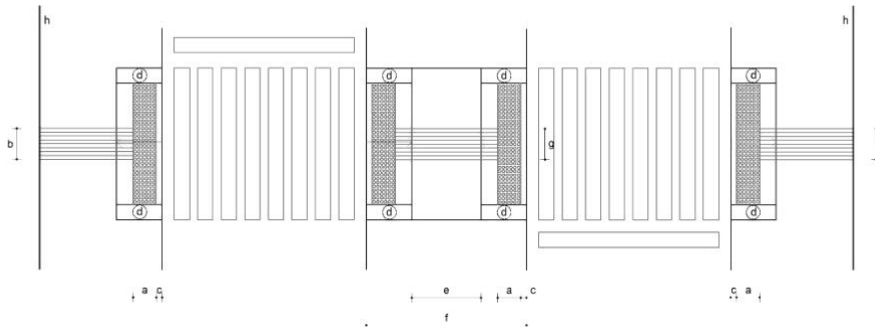
- a) Para advertir de la proximidad de la calzada en los puntos de cruce entre el itinerario peatonal y el itinerario vehicular, se colocarán en cada extremo franjas de advertencia de acuerdo a lo regulado en el apartado 3.a) de este artículo.
- b) Para facilitar la localización del paso peatonal y cuando la longitud de la isleta en el sentido de la marcha lo permita, los centros de las franjas de advertencia estarán unidos entre sí por otra franja-guía de pavimento táctil indicador direccional, colocada longitudinalmente, de una anchura comprendida entre 80 y 120 cm y alineada con las correspondientes franjas-guía ubicadas en los lados opuestos de la calzada.



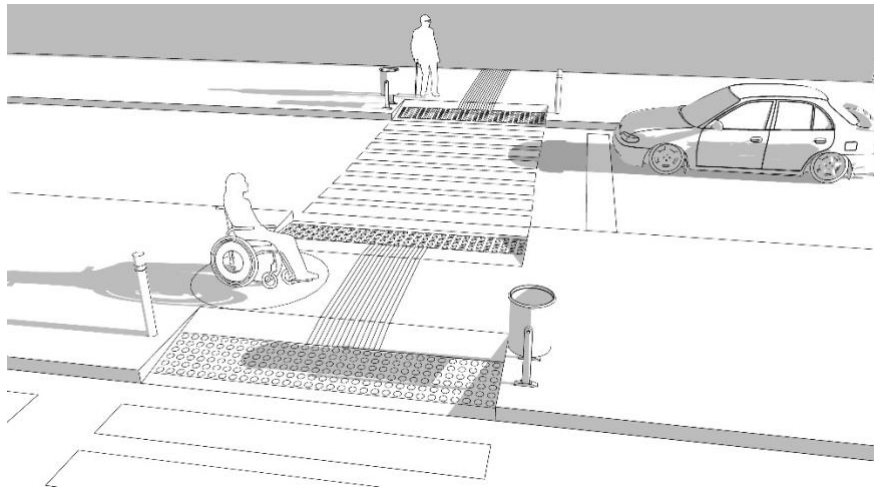
*Ejemplo 38. Aplicación del pavimento táctil indicador en isleta nivelada con la calzada.*



- a Fondo de la franja de pavimento táctil indicador de advertencia: entre 60 y 120 cm
- b Ancho de la franja-guía de pavimento táctil indicador direccional entre 80 y 120 cm
- c Posible espacio entre 10 y 30 cm de separación entre la franja de advertencia y la calzada
- e Longitud mínima del área de espera sobre superficie horizontal: 1,50 m
- f Línea de fachada
- g Ancho de la franja-guía de pavimento táctil indicador direccional entre 80 y 120 cm



*Ejemplo 39. Aplicación del pavimento táctil indicador en isleta nivelada con las aceras.*



- a Fondo de la franja de pavimento táctil indicador de advertencia: entre 60 y 120 cm.
- b Ancho de la franja-guía de pavimento táctil indicador direccional: entre 80 y 120 cm
- c Posible espacio entre 10 y 30 cm de separación entre la franja de advertencia y la calzada
- d Elemento de protección lateral
- e Longitud mínima del área de espera sobre superficie horizontal: 1,50 m
- f Longitud mínima de la isleta en sentido de la marcha: 1,80 m
- g Ancho de la franja-guía de pavimento táctil indicador direccional: entre 80 y 120 cm
- h Línea de fachada

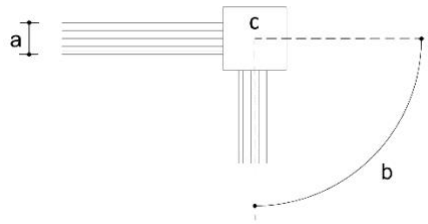
5. Cuando el trazado de pasos de peatones no sea perpendicular a las aceras y la distancia a recorrer sea superior a 8,00 m, se señalarán mediante franjas-guía de pavimento táctil indicador de entre 20 y 40 cm de ancho, de materiales acordes con la normativa que corresponda, otorgando seguridad al resto de usuarios del espacio.

6. El pavimento táctil indicador direccional provisional que se utilice en obras e intervenciones en la vía pública para orientar a lo largo del recorrido alternativo, conformará una franja-guía longitudinal de 40 cm de ancho.

7. Para señalar cruces o puntos de decisión, así como cambios de dirección en los itinerarios peatonales accesibles situados en zonas abiertas donde haya franjas-guía se utilizará el siguiente pavimento:

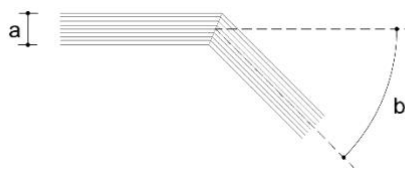
a) Piezas de pavimento táctil indicador de advertencia que conformen un paralelogramo de entre 80 y 120 cm de lado, en el espacio de intersección que resulta del cruce de dos o más franjas-guía.

b) Piezas en inglete de pavimento táctil indicador direccional en cambios de dirección de la franja-guía y de su mismo ancho.



*Ejemplo 40. Pavimento táctil indicador de advertencia señalizando cambios de dirección que formen un ángulo mayor o igual a 45° respecto del eje del sentido de la marcha.*

- a Ancho de la franja-guía de pavimento táctil indicador direccional: 40 cm
- b Ángulo formado por el cambio de dirección:  $\geq 45^\circ$
- c Paralelogramo de entre 80 y 120 cm de lado formado por pavimento táctil indicador de advertencia



*Ejemplo 41. Piezas en inglete de pavimento táctil indicador direccional señalizando cambios de dirección que formen un ángulo menor de 45° respecto del eje del sentido de la marcha.*

- a Ancho de la franja-guía de pavimento táctil indicador direccional: 40 cm
- b Ángulo formado por el cambio de dirección:  $< 45^\circ$

#### **Artículo 47. Comunicación Interactiva.**

1. Los cajeros automáticos, sistemas de llamada o apertura, máquinas expendedoras, elementos de comunicación informatizados y otros elementos situados en las zonas de uso peatonal que, para su funcionamiento, requieren ser accionados por personas se ajustarán a lo establecido en este artículo.

Cabe advertir aquí la posible afección de elementos como los regulados en este artículo por la actual transposición que se está llevando a cabo de la Directiva 2019/882 de 17 de abril, sobre los requisitos de accesibilidad de los productos y servicios, cuyo plazo de transposición finaliza el 28 de junio de 2022. Dicha transposición es posible que conlleve la regulación de requisitos de accesibilidad funcional relativos al entorno físico donde se ubiquen servicios como los regulados en este artículo.

2. Los elementos manipulables se instalarán en espacios fácilmente localizables y accesibles y cumplirán las características dispuestas en el artículo 32.

3. Las máquinas y elementos manipulables que dispongan de medios informáticos de interacción con el público deberán contar con braille, macro-caracteres, conversión de texto a voz, subtítulo, audiodescripción, ampliación de caracteres, video- comunicación, lengua de signos, video-interpretación, lectura fácil u otras adaptaciones que permitan acceder a la información, comunicarse y usarlos por todas las personas.

Se recuerda que la norma UNE-EN 301549:2019 especifica, de forma adecuada para su uso en la contratación pública dentro de Europa, los requisitos funcionales de accesibilidad aplicables a los productos y servicios que incorporan TIC, junto con una descripción de los procedimientos de prueba y la metodología de evaluación para cada requisito de accesibilidad. En este sentido el documento ha sido preparado para proporcionar medios de presunción de conformidad con los requisitos esenciales de la Directiva 2016/2102 sobre la accesibilidad de los sitios web y aplicaciones para dispositivos móviles de los organismos del sector público.

En cuanto a las pautas para lectura fácil pueden tenerse en cuenta las de la norma experimental UNE 153101:2018 EX.

4. En caso de que el elemento manipulable disponga de pantalla, ésta se instalará ligeramente inclinada entre 15° y 30° con la vertical, a una altura entre 0,80 y 1,20 m, asegurando la visibilidad de una persona sentada.

# LISTADO DE ESQUEMAS, IMÁGENES Y EJEMPLOS

|   |    |
|---|----|
| Esquema 1: Espacios públicos urbanizados a los efectos de esta Orden. -----   | 19 |
| Esquema 2. Áreas de estancia. -----   | 36 |
| Esquema 3. Punto accesible en tramo urbano de playa. -----  | 39 |
| Imagen 1: Ejemplo de zona de plataforma única con espacio de tránsito compartido entre peatones y vehículos y con delimitación del espacio de uso exclusivo peatonal mediante pavimento táctil. -----   | 34 |
| Imagen 2: Ejemplo de zona de plataforma única sin espacio de tránsito compartido entre peatones y vehículos y con delimitación del espacio de uso peatonal mediante elementos y pavimento táctil. ----- | 34 |
| Imagen 3: Ejemplo de zona de plataforma única con espacio de tránsito compartido entre peatones y vehículos en la que se utiliza el mismo pavimento en toda la superficie de la plataforma. -----       | 34 |
| Imagen 4: Ejemplos de elementos de juegos infantiles de tipo dinámico con criterios de accesibilidad. -----   | 37 |
| Ejemplo 1. Ubicación del IPA junto a la línea de fachada. -----   | 27 |
| Ejemplo 2. Orientación y encaminamiento del IPA con franja-guía en zonas sin línea de fachada ni referencia edificada -----   | 28 |
| Ejemplo 3. Orientación y encaminamiento del IPA con bordillo como referencia edificada a nivel del suelo. -----   | 28 |
| Ejemplo 4. Representación del IPA como túnel virtual. -----   | 29 |
| Ejemplo 5. Zona de plataforma única: delimitación del espacio de uso exclusivo peatonal mediante pavimento táctil -----   | 33 |
| Ejemplo 6. Zona de plataforma única: otros elementos que contribuyen a delimitar el espacio de uso exclusivo peatonal. -----  | 33 |
| Ejemplo 7. Alcorque con bordillo enrasado. -----  | 41 |
| Ejemplo 8. Alcorque protegido con bordillo elevado. -----   | 41 |
| Ejemplo 9. Esquemas gráficos para el diseño de rampas. -----  | 42 |
| Ejemplo 10. Esquemas gráficos para el diseño de escaleras. -----  | 44 |
| Ejemplo 11. Recomendaciones para la mejora de la visibilidad en el cruce, cuando el vado peatonal se mantiene en la línea de la acera. -----  | 47 |
| Ejemplo 12. Recomendaciones para la mejora de la visibilidad en el cruce. Avance del vado peatonal a la línea de aparcamiento y calzada. -----  | 48 |
| Ejemplo 13. Esquema gráfico representando vado peatonal de un plano inclinado. -----  | 48 |
| Ejemplo 14. Esquema gráfico representando vado peatonal de tres planos inclinados. -----  | 49 |
| Ejemplo 15. Esquema gráfico de vado peatonal de dos planos inclinados para nivelar calzada y acera. -----   | 49 |
| Ejemplo 16. Esquema gráfico de paso de peatones mediante elevación de la calzada al nivel de la acera. -----  | 50 |
| Ejemplo 17. Esquema gráfico de ampliación de paso de peatones. -----  | 51 |
| Ejemplo 18. Diseño y ubicación de elementos de mobiliario urbano en los espacios públicos urbanizados. -----  | 55 |
| Ejemplo 19. Apoyo isquiático. -----   | 56 |
| Ejemplo 20. Diseño y ubicación de bancos en las zonas de uso peatonal. -----  | 56 |
| Ejemplo 21. Cabinas de aseo: inodoro con un solo espacio de transferencia. -----  | 61 |
| Ejemplo 22. Cabinas de aseo: inodoro con dos espacios de transferencia. -----   | 61 |
| Ejemplo 23. Cabinas de aseo: duchas. -----  | 62 |
| Ejemplo 24. Plaza de aparcamiento reservada dispuesta en diagonal a la acera, con espacio de transferencia compartido, en la que toda la superficie de la plaza está al nivel de la acera. -----        | 65 |
| Ejemplo 25. Plaza de aparcamiento reservada dispuesta en perpendicular a la acera, con espacio de transferencia compartido. -----   | 66 |
| Ejemplo 26. Plaza de aparcamiento reservada dispuesta en perpendicular a la acera y ubicada junto a cruce peatonal. -----   | 66 |
| Ejemplo 27. Plaza de aparcamiento reservada dispuesta en línea. -----   | 67 |
| Ejemplo 28. Ejemplos para la configuración de IPAs en las obras e intervenciones (I. IPA por debajo del andamio; II. IPA sobre plataforma en la calzada; III. IPA paralelo al andamio). -----           | 69 |
| Ejemplo 29. Rótulos, carteles y paneles informativos ubicados sobre planos con pendiente próxima a la horizontal. -----   | 71 |
| Ejemplo 30. Tamaño de las fuentes en función de la distancia de lectura. -----  | 72 |
| Ejemplo 31. Logotipo de Accesibilidad de Naciones Unidas -----  | 73 |
| Ejemplo 32. Pavimento táctil indicador de advertencia con botones de forma funcionalmente equivalente a la troncocónica. -----  | 75 |
| Ejemplo 33. Opciones para la aplicación del pavimento táctil indicador en cruce con vado peatonal de un plano inclinado. -----  | 76 |
| Ejemplo 34. Aplicación del pavimento táctil indicador en cruce con vado peatonal de tres planos inclinados. -----   | 77 |
| Ejemplo 35. Aplicación del pavimento táctil indicador en cruce con vado peatonal de dos planos inclinados ubicado a mitad de tramo. -----   | 77 |
| Ejemplo 36. Aplicación del pavimento táctil indicador en cruce con paso de peatones elevado. -----  | 78 |
| Ejemplo 37. Aplicación del pavimento táctil indicador en cruce con paso de peatones elevado. -----  | 78 |
| Ejemplo 38. Aplicación del pavimento táctil indicador en isleta nivelada con la calzada. -----  | 79 |
| Ejemplo 39. Aplicación del pavimento táctil indicador en isleta nivelada con las aceras. -----  | 80 |
| Ejemplo 40. Pavimento táctil indicador de advertencia señalizando cambios de dirección que formen un ángulo mayor o igual a 45° respecto del eje del sentido de la marcha. -----                        | 81 |
| Ejemplo 41. Piezas en inglete de pavimento táctil indicador direccional señalizando cambios de dirección que formen un ángulo menor de 45° respecto del eje del sentido de la marcha. -----             | 81 |

